

Spa

Équipements **COSY** et **LOFT**



Spa conçu pour un usage privé

FABRICATION
FRANÇAISE



SETMA Europe
ZI Athélia III - Voie Antiope - 13705 La Ciotat - France

CONSIGNES DE SÉCURITÉ

- A RESPECTER SCRUPULEUSEMENT -

◆ Avant d'installer et d'utiliser le spa, lire attentivement, assimiler et respecter toutes les informations contenues dans ce manuel d'installation. Ces avertissements, instructions et consignes de sécurité portent sur certains des risques usuels associées aux loisirs aquatiques, mais ils ne peuvent pas couvrir la totalité des risques et danger dans tous les cas. Faire toujours preuve de prudence, de discernement et de bon sens lors des activités aquatiques. Conserver ces informations afin de pouvoir les consulter ultérieurement.

PRÉVENTION DES RISQUES

1. Pour éviter tout accident avec les enfants, ne pas les laisser utiliser le SPA seuls, sans surveillance.
2. Lorsque le SPA n'est pas utilisé ou est sans surveillance, retirer tous les jouets du SPA et de ses abords afin de ne pas attirer les enfants vers le SPA.
3. Une surveillance attentive, active et continue par un adulte compétent des personnes qui ne savent pas bien nager et des non-nageurs est exigée en permanence. Il convient que les personnes qui ne savent pas bien nager ou les non-nageurs portent des équipements de protection individuelle.
4. Désigner un adulte compétent pour surveiller le SPA à chaque fois qu'il est utilisé. Les barrières, couvertures, alarmes ou dispositifs de sécurité similaires sont des aides utiles, mais ils ne remplacent pas la surveillance continue par un adulte compétent.
5. Inciter tous les utilisateurs, en particulier les enfants, à apprendre à nager.
6. Il est recommandé de garder du matériel de sauvetage (une bouée par exemple) près du SPA.
7. Utiliser la couverture de votre SPA, ou tout autre dispositif de protection de sécurité, après chaque utilisation. A défaut, toutes les portes et fenêtres (le cas échéants) doivent être fermées à clef pour un accès au SPA non sécurisé.
8. Ne pas monter sur la couverture du SPA.
9. Si le SPA est recouvert de la couverture, la retirer entièrement de la surface de l'eau avant d'entrer dans le SPA.
10. Une fois retirées, les échelles amovibles doivent être conservées hors de portée des enfants pour qu'ils ne puissent pas les escalader.
11. Les surfaces mouillées sont glissantes : faire attention aux risques de glissade et de chute en entrant ou en sortant du SPA.
12. Garder un téléphone en parfait état de marche et une liste de numéros d'urgence à proximité du SPA.
13. Apprendre les gestes qui sauvent (réanimation cardiopulmonaire) et remettre régulièrement à jour les connaissances acquises. Ces gestes peuvent sauver une vie en cas d'urgence.
14. Expliquer aux utilisateurs du SPA, enfants inclus, la procédure à suivre en cas d'urgence.
15. Ne jamais plonger dans un plan d'eau peu profond, sous peine de blessures graves ou mortelles.
16. Pour minimiser les risques, il est conseillé d'abaisser la température de l'eau à moins de 38°C pour les jeunes enfants. Toujours plonger la main dans l'eau pour en vérifier la température et le confort avant d'autoriser l'enfant à entrer dans le SPA. En effet, la température donnée sur le clavier de commande peut être différente de la réalité.

17. Il est conseillé aux femmes enceintes de consulter un médecin avant d'utiliser le SPA. Dans tous les cas, abaisser l'eau du SPA à moins de 38°C.
18. Conserver les produits chimiques hors de portée des enfants.
19. Pour limiter les risques d'accident, veiller à ne pas retirer, ni perdre les grilles d'aspiration. Ne jamais utiliser le SPA si les raccords d'aspiration sont absents ou cassés.
20. Pour des raisons d'hygiène, les personnes atteintes de maladies infectieuses ne doivent pas utiliser le SPA.
21. Conseiller aux utilisateurs du spa de traiter l'eau du pas et d'instaurer de bonnes pratiques d'hygiène afin de les protéger des maladies liées à l'eau. Consulter les consignes de traitement de l'eau données dans la notice d'entretien.
22. La consommation de drogues, d'alcool ou de médicaments avant ou pendant l'utilisation du SPA est à proscrire car cela peut provoquer des évanouissements, et donc des risques de noyade. Les personnes sous traitement médical doivent consulter un médecin avant d'utiliser le SPA ; certains médicaments provoquent des somnolences, d'autres des problèmes de cœur, de tension artérielle et de circulation du sang. Ne pas utiliser le SPA si la capacité à l'utiliser en toute sécurité est réduite.
23. Veiller à tenir les vêtements amples et les bijoux à distance des jets rotatifs et autres pièces mobiles.

PRÉVENTION DES RISQUES ÉLECTRIQUES

1. Tester le disjoncteur différentiel 30mA avant l'utilisation. Il doit toujours être branché à un circuit protégé par interrupteur en cas de défaut à la terre.
2. Tout cordon endommagé doit être remplacé immédiatement par une personne habilitée.
3. L'installation d'appareils ou de dispositifs électriques à proximité de votre SPA, doivent être installés de manière à respecter les normes électriques en vigueur (NFC15-100).
4. Installer le SPA de sorte que la vidange se trouve à distance du coffret électrique et de tout élément électrique (60 cm minimum).
5. Avant d'effectuer l'entretien du Spa, débrancher-le au disjoncteur ou mettre les pompes à l'arrêt à l'aide du clavier.

Remarques

Ne pas mettre le SPA sous tension s'il est vide, sous peine d'endommager certains éléments électriques. Positionner sur le SPA la fiche des panneaux de signalisation fournie, ou les placer à moins de 200cm du SPA dans un endroit bien visible.

SOMMAIRE

DEPOSE DES TABLIERS	• 6
PREPARATION ET BRANCHEMENTS	• 11
1. CALAGE DU SPA	11
2. EVACUATION	11
3. RACCORDEMENT DE L'EVACUATION -SPA LOFT	11
4. BRANCHEMENT ÉLECTRIQUE DU SPA	12
5. MISE EN MARCHÉ DU SPA ET TESTS DES CIRCUITS	14
5.1) MISE EN ROUTE	14
5.2) MISE EN EAU POUR LOFT	14
5.3) MISE EN EAU	15
5.4) AMORÇAGE DE LA POMPES	15
INSTRUCTIONS D'UTILISATION DU SYSTÈME	• 16
1. LE CLAVIER K336	16
2. UTILISATION	16
2.1) DÉMARRER OU ARRÊTER DES ACCESSOIRES	16
2.2) TEMPÉRATURE DE L'EAU	16
2.3) MODE PAUSE	16
2.4) TOUCHE POMPE	17
2.5) TOUCHE LUMIÈRE	17
2.6) TOUCHE HAUT/BAS	17
3. RÉGLAGES ET PROGRAMMATION	17
3.1) MENU PROGRAMME	17
3.2) RÉGLER L'HORLOGE	18
3.3) PROGRAMMER LES CYCLES DE FILTRATION	18
3.4) RÉGLER L'HORAIRE DE DÉMARRAGE DES CYCLES DE FILTRATION	18
3.5) RÉGLER LA DURÉE DU CYCLE DE FILTRATION	18
3.6) RÉGLER LA FRÉQUENCE DES CYCLES DE FILTRATION	18
3.7) RÉGLER LE MODE ÉCONOMIE	19
3.8) RÉGLER L'HORAIRE DE DÉMARRAGE DU MODE ÉCONOMIE	19
3.9) RÉGLER LA DURÉE DU MODE ÉCONOMIE	19
3.10) RÉGLER LES UNITÉS DE TEMPÉRATURE	19
3.11) SMART WINTER MODE (HORS GEL)	19
3.12) REFROIDISSEMENT	19
3.13) RÉGULATION DE LA TEMPÉRATURE DE L'EAU	19
4. DÉPANNAGE	20
5. LES COMMANDES MANUELLES	21

5.1) SÉLECTEUR (CHANGEMENT DE ZONE)	21
5.2) VENTURI (VARIATEUR D'AIR)	21
5.3) LES DIFFÉRENTES BUSES	21
5.4) FONCTION AUDIO BLUETOOTH	21
6. COMPORTEMENT DU SPA	22

6.1) POMPES	22
6.2) POMPE DE CIRCULATION	22
6.3) FILTRATION ET OZONE	22
6.4) PROTECTION CONTRE LE GEL	22
6.5) CYCLE DE NETTOYAGE	22

INSTRUCTION D'ENTRETIEN

• 23

1. GÉNÉRALITÉS	23
2. L'ENTRETIEN DE L'EAU	23
2.1) LES TERMES UTILISÉS EN QUELQUES MOTS :	23
2.2) PREMIÈRE MISE EN SERVICE	24
2.3) ENTRETIENS COURANTS	24
2.4) ENTRETIEN DE LA QUALITÉ DE L'EAU	25
3. NETTOYAGE DES SYSTÈMES D'ASPIRATION ET DE FILTRATION (SPA LOFT)	26
3.1) ENTRETIEN DE L'ASPIRATION	26
3.2) RETRAIT ET NETTOYAGE DU PANIER ET DE LA CARTOUCHE FILTRANTE	26
4. NETTOYAGE DES SYSTÈMES D'ASPIRATION ET DE FILTRATION (HORS SPA LOFT)	27
4.1) ENTRETIEN DE L'ASPIRATION	27
4.2) RETRAIT ET NETTOYAGE DU PANIER ET DE LA CARTOUCHE FILTRANTE (SELON VOTRE MODÈLE)	27
4.3) RETRAIT ET NETTOYAGE DU PANIER ET DE LA CARTOUCHE FILTRANTE (SELON VOTRE MODÈLE)	28
5. NETTOYAGE DE LA COQUE ET DE LA COUVERTURE DU SPA	29
6. SURFACE ACRYLIQUE	29
7. CASCADE (SELON OPTION)	29
8. NETTOYAGE SPÉCIFIQUE DE VOS TABLIERS RATTAN	30
9. VIDANGE	30

PRÉPARATION DU SPA POUR L'HIVER

• 31

1. OPTION 1 : MISE EN HIVERNAGE	31
2. OPTION 2 : VIDANGE	31
3. OPTION 3 : UTILISATION DU SPA TOUTE L'ANNÉE MÊME EN HIVER	31
4. INSTALLATION DE LA COUVERTURE	32
5. RÉPARATIONS	34
4.1) ENTRETIEN DE L'ASPIRATION	34
4.2) RETRAIT ET NETTOYAGE DU PANIER ET DE LA CARTOUCHE FILTRANTE (SELON VOTRE MODÈLE)	34

GARANTIE

• 35

DÉPOSE DES TABLIERS - GAMME COSY

Démonter les tabliers pour accéder au(x) plot(s) de calage de votre Spa, en suivant les indications ci-dessous, selon votre modèle.

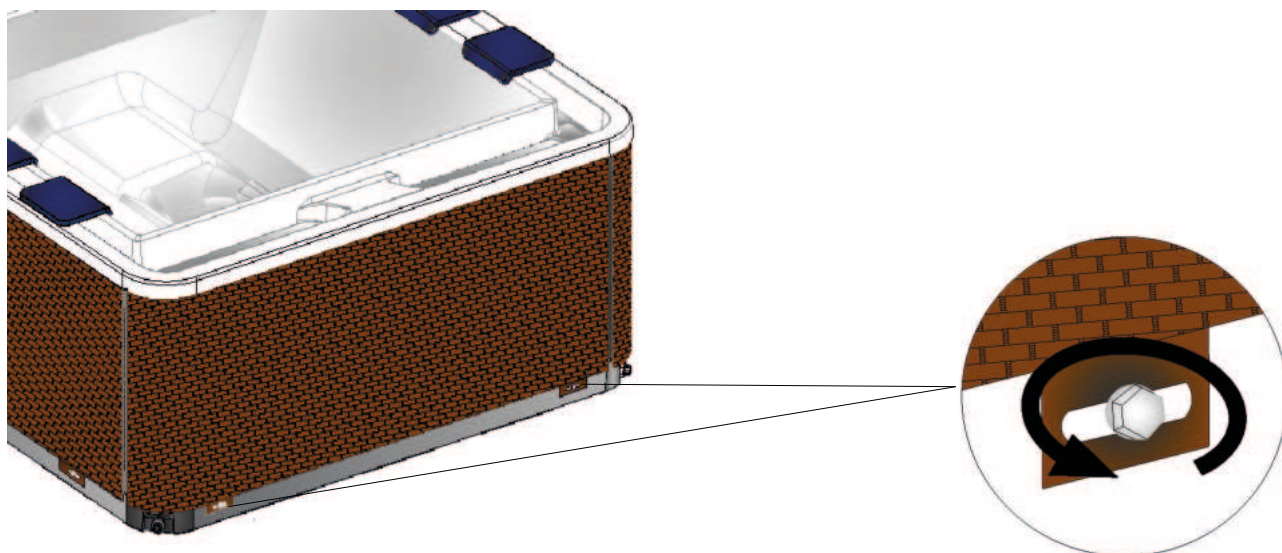


Nous vous conseillons d'être à 2 personnes pour effectuer la dépose de tablier.

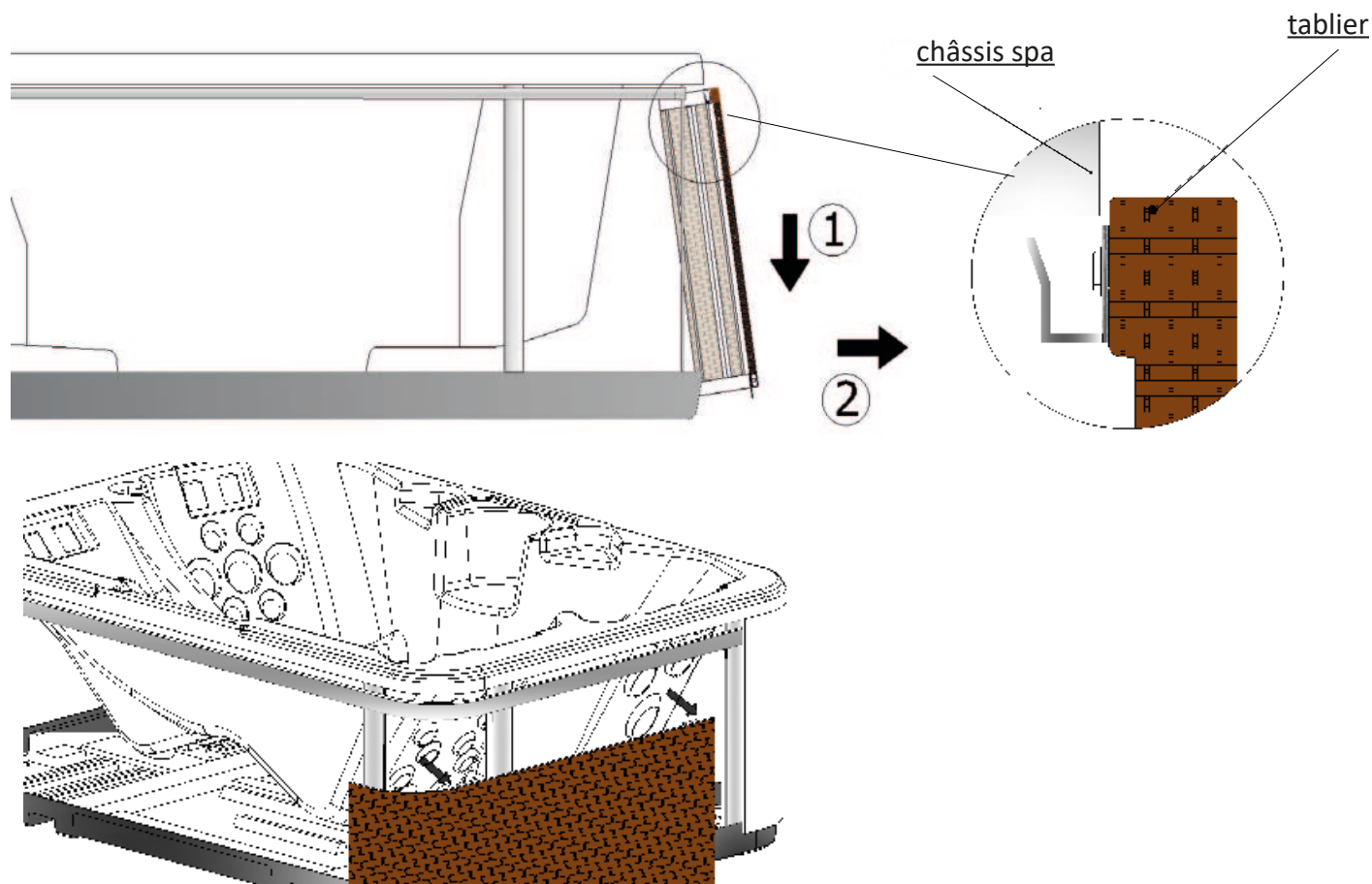
◆ Dépose de votre tablier RATTAN:

Matériel nécessaire: Clé à pipe 6 pans hexagonale 7mm

1/Dévisser les 2 vis qui maintiennent le tablier sur le socle



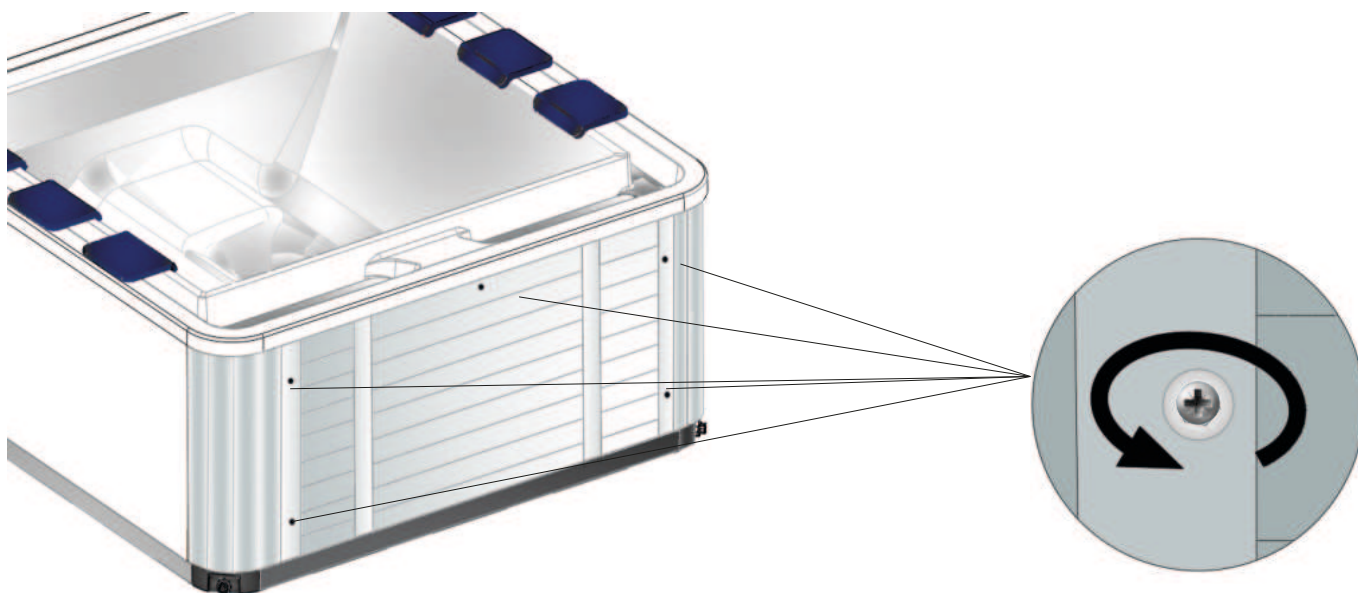
2/Déclipser les pattes supérieures du tablier



◆ Dépose de votre tablier BOIS

Matériel nécessaire: Tournevis cruciforme PH2

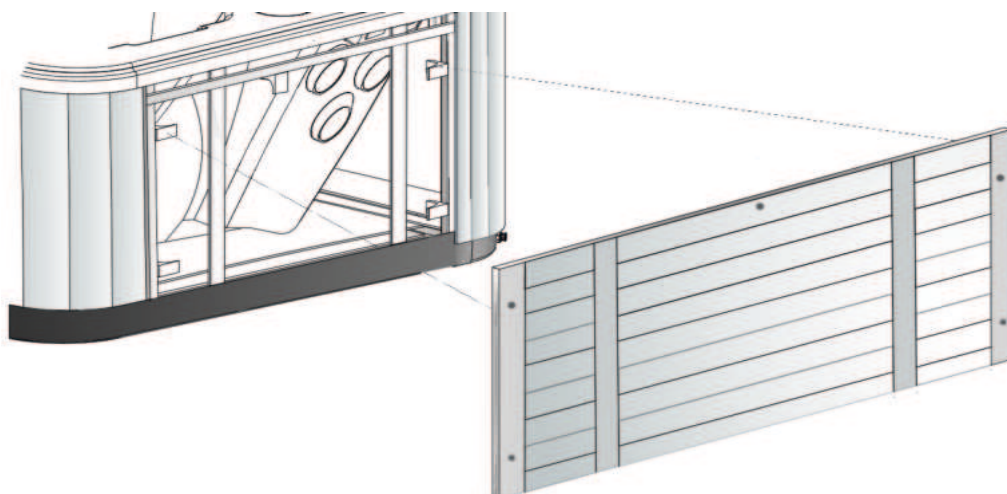
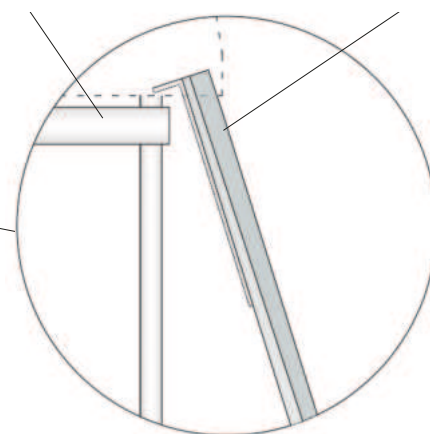
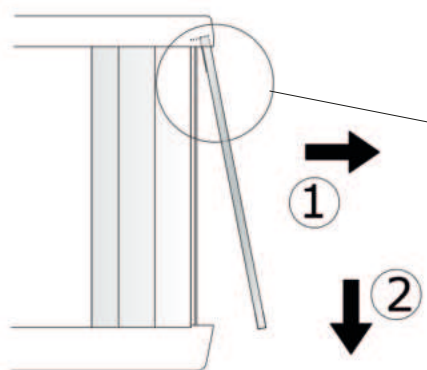
1/Déposez les 5 vis qui maintiennent le tablier



2/Basculer légèrement le tablier avant de le retirer

châssis SPA

tablier



◆ Dépose de votre tablier LUMINEUX

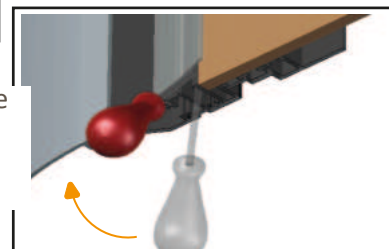
Matériel nécessaire: Tournevis plat

1/Déposez les 5 vis qui maintiennent le tablier

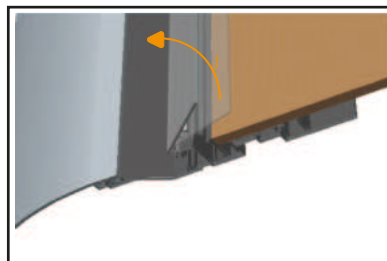


Insérer le tournevis entre la baguette et le contour inox

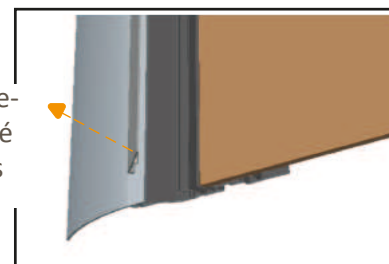
Déclipser la première partie de la baguette en la faisant pivoter avec le tournevis



Déclipser la deuxième partie de la baguette en la faisant pivoter à la main



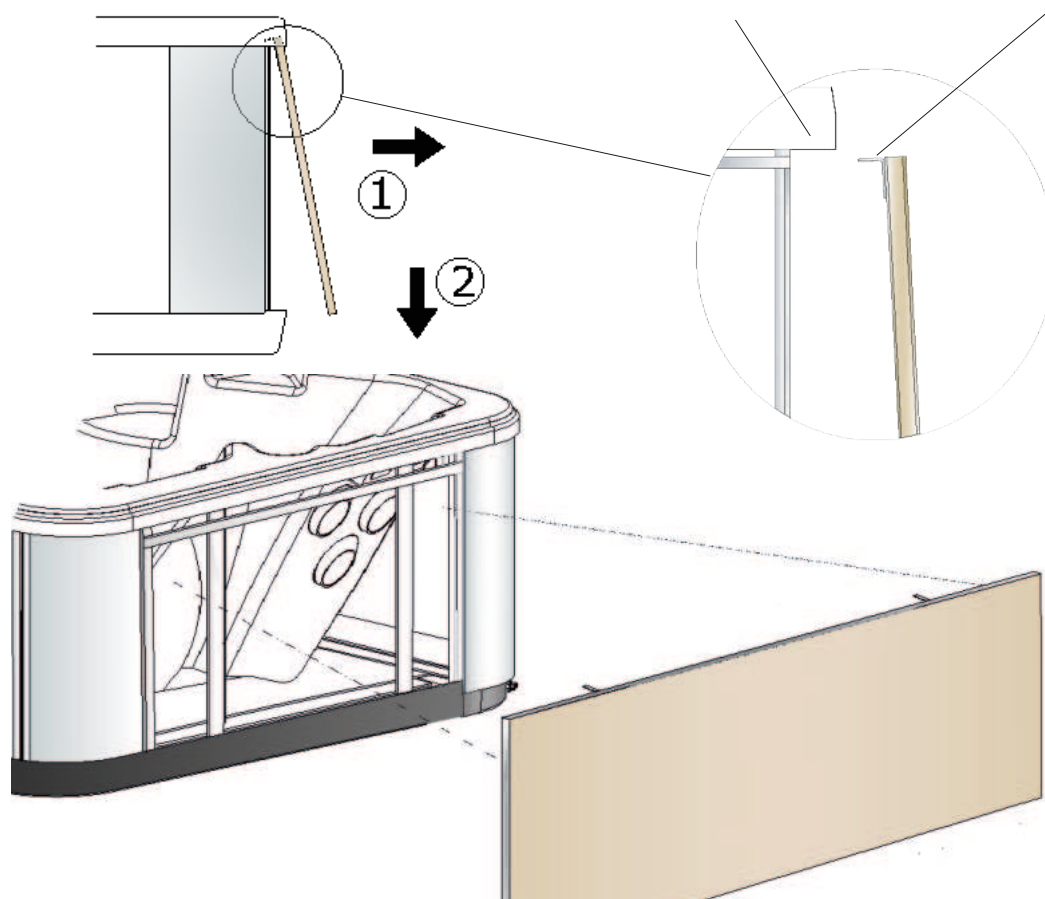
Lever la baguette et renouveler l'opération de l'autre côté pour sortir le parement bois



2/Basculez légèrement le tablier avant de le retirer

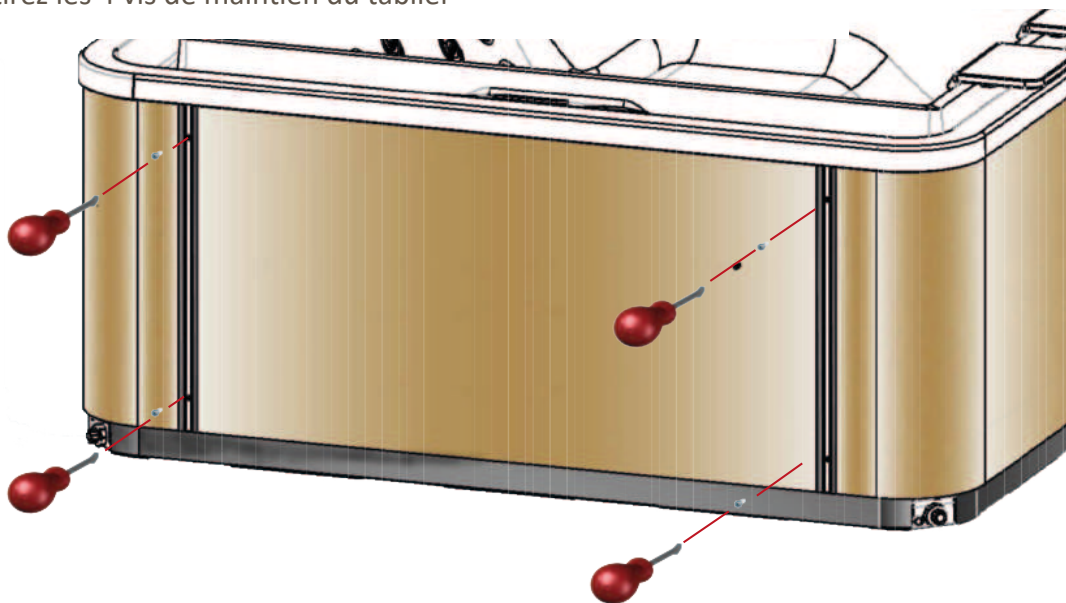
châssis spa

tablier

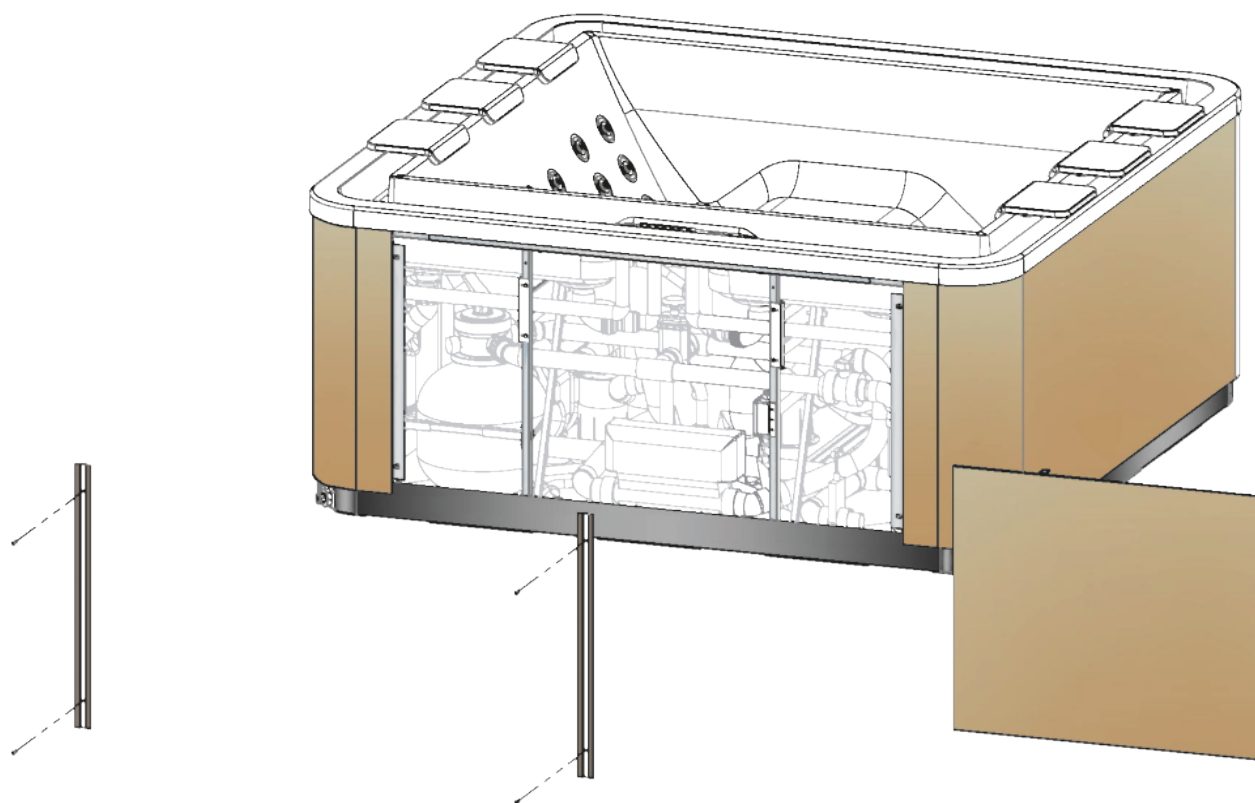


◆ Dépose de votre tablier U&I
Matériel nécessaire: Tournevis Torx X20

1/Retirez les 4 vis de maintien du tablier



2/Retirez les baguettes de maintien puis le tablier en le retirant horizontalement



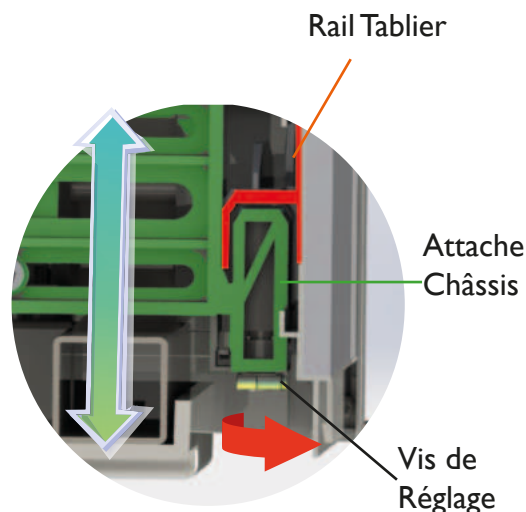
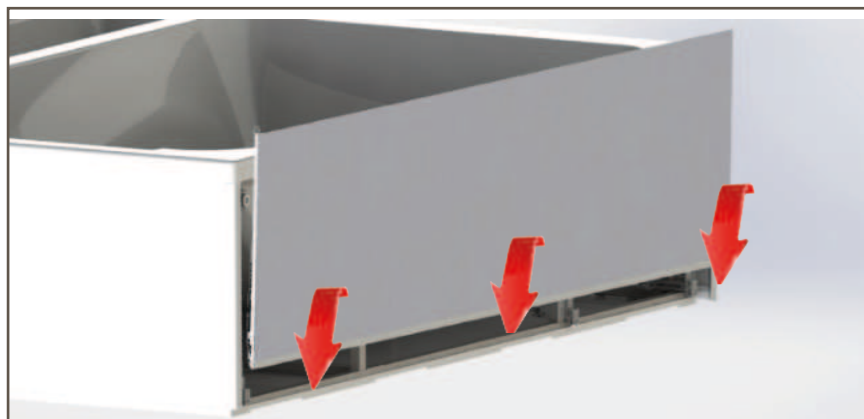
DÉPOSE DES TABLIERS - SPA LOFT

Démonter les tabliers pour accéder au(x) plot(s) de calage de votre Spa, en suivant les indications ci-dessous, selon votre modèle.



Nous vous conseillons d'être à 2 personnes pour effectuer la dépose de tablier.

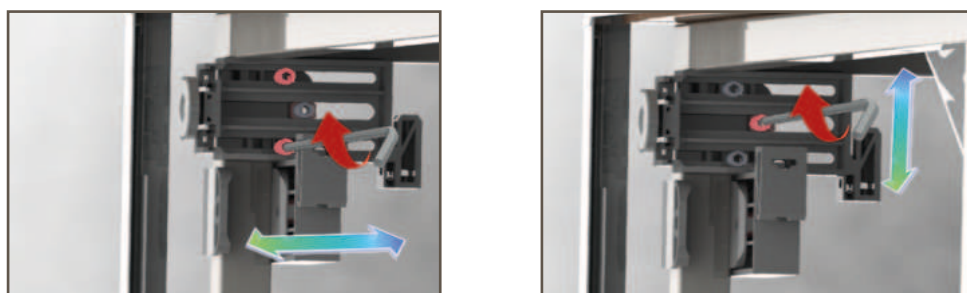
- ⇒ Glisser le rail sur les attaches du châssis
Régler la hauteur avec une clé plate de 10



- ⇒ Appuyer le haut du tablier aux aimants



- ⇒ Régler le tablier en hauteur et en profondeur grâce aux fixations



Utiliser une clé six pans de 4 pour Régler les fixations pour placer correctement le tablier.

- ⇒ Positionner les baguettes adhésives sur les angles



Placer la plaque du tablier dans la gorge prévu à cet effet

Détacher la protection de la bande adhésive
Coller la baguette de préférence sur la plaque du tablier utilisé pour la maintenance

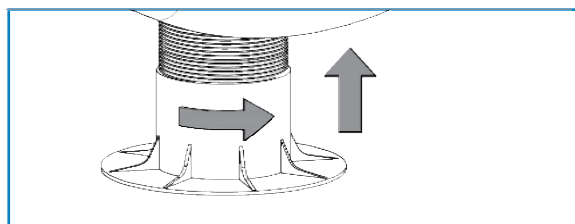
PRÉPARATION ET BRANCHEMENTS

1. CALAGE DU SPA



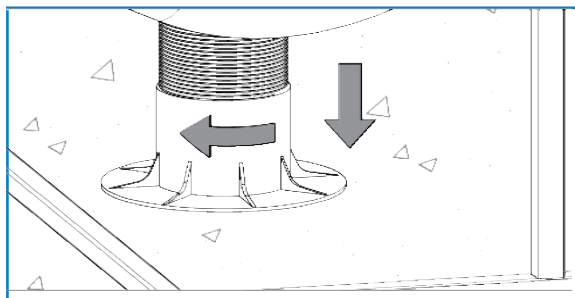
Cette étape est primordiale, pour éviter des efforts sur la coque qui pourraient la fissurer.

1. Revisser le (ou les) plot de calage, à l'arrivée de votre spa



2. Dévisser le (ou les) plot de calage pour le (ou les) poser au contact avec le sol, une fois le spa en place.

◆ ASTUCE : utiliser une tige rigide d'environ 1m de long et faire tourner l'embase du plot en poussant sur les parois externes.



2. ÉVACUATION

◆ La sortie d'évacuation de l'eau se trouve au niveau du socle et permet de vidanger le Spa.

Pour faire une vidange de votre Spa, reportez-vous au chapitre "Vidange" de cette notice.

Vous avez prévu un siphon de sol qui doit se trouver autour du Spa permettant l'évacuation de l'eau.



3. RACCORDEMENT DE L'ÉVACUATION (POUR SPA LOFT)



Le raccordement permanent à l'évacuation est obligatoire et doit pouvoir absorber une partie des vibrations.

- Prévoir un tuyau flexible de diamètre 40 mm.
- Raccorder le tuyau flexible directement au siphon situé sous le spa.

◆ 1ère Option : Raccordement enterré

Découper une ouverture dans le socle du SPA selon la forme prédéfinie à la scie sabre ou circulaire en veillant à ne pas endommager le système

Faire passer les raccordements sous le SPA en utilisant la zone ouverte

◆ 2ème Option : Passage par le tablier

Raccorder le kit d'évacuation d'eau sous le siphon puis le faire passer dans l'angle du châssis du SPA prévu à cet effet

Raccourcir l'angle en aluminium du tablier de 10 à 15 mm afin de permettre le passage du câble d'alimentation et/ou le kit d'évacuation d'eau



4. BRANCHEMENT ÉLECTRIQUE DU SPA

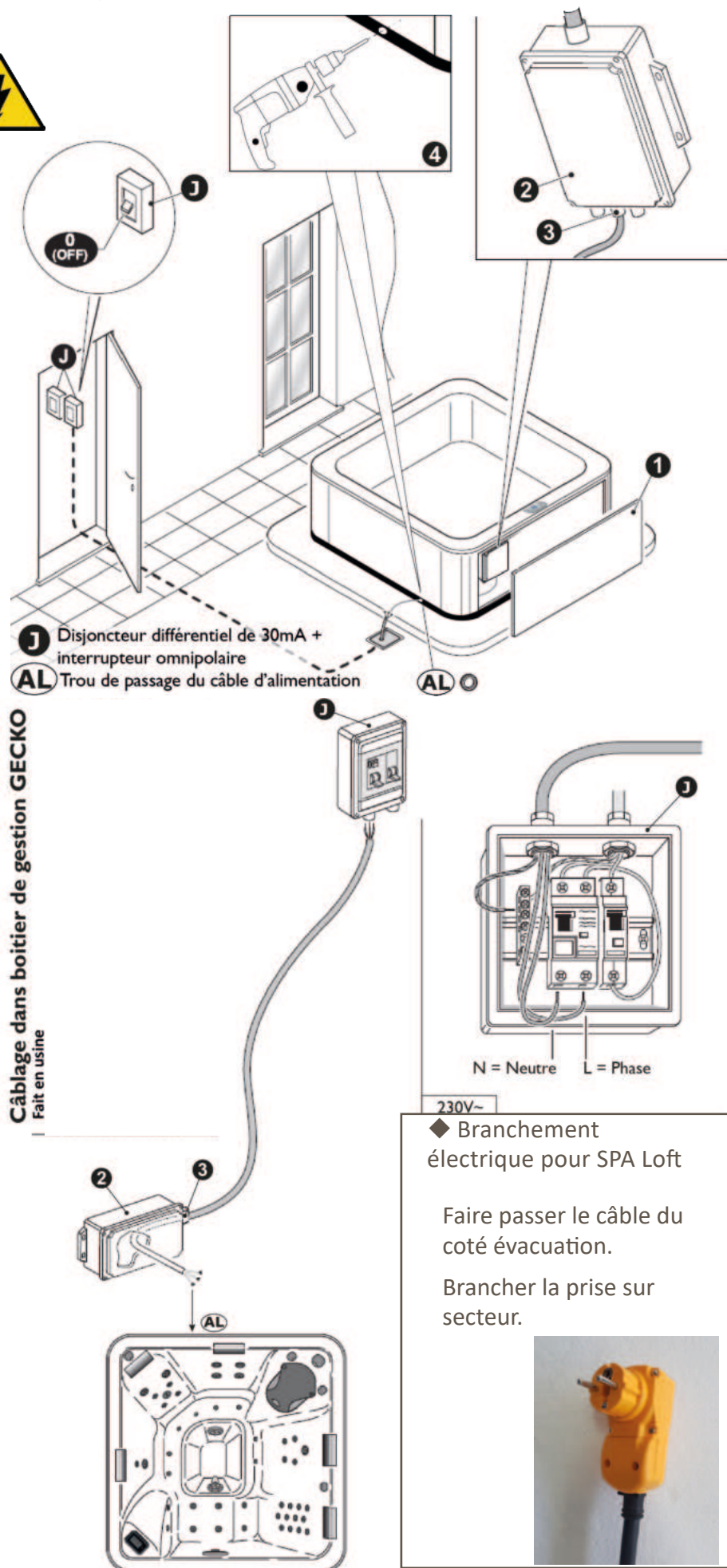
4.1) Branchement au Disjoncteur différentiel



- Normes électriques à respecter



1. S'assurer que l'interrupteur omnipolaire **J** est sur 0 (Off).
2. Repérer le Boîtier de raccordement électrique **2** positionné derrière le tablier **1** (côté clavier de commande).
3. Dévisser les 4 vis pour ouvrir le couvercle du boîtier de raccordement électrique **2**.
4. Percer le socle **4** à l'endroit le plus approprié pour le passage de votre câble (une distance de 350 mm à partir du bord du socle est nécessaire afin de ne pas percer le châssis)
Il est possible de faire courir le câble sous le spa et derrière les tabliers pour plus de discrétion.
5. Passer le câble d'alimentation, en attente dans la dalle, par le trou **AL** préalablement percé, puis dans le presse-étoupe **3** du boîtier électrique **2**.
6. Connecter les câbles électriques aux bornes respectives du boîtier électrique **2**.
7. Connectez l'autre extrémité du câble d'alimentation au disjoncteur différentiel **J**.
8. Repérer le boîtier de gestion Gecko.
9. Effectuer le câblage selon votre système mono ou triphasé. (Pour plus d'information, veuillez consulter le schéma de câblage qui figure à l'intérieur du couvercle du boîtier.)



Câblage dans boîtier de gestion GECKO
Fait en usine

230V~

◆ Branchement électrique pour SPA Loft

Faire passer le câble du coté évacuation.

Brancher la prise sur secteur.



4.2) Branchement avec prise 230V fournie

Éléments fournis :

1 Cable H53G 2,5 mm² Longueur 3,5m

1 Prise à disjoncteur différentiel 30 mA



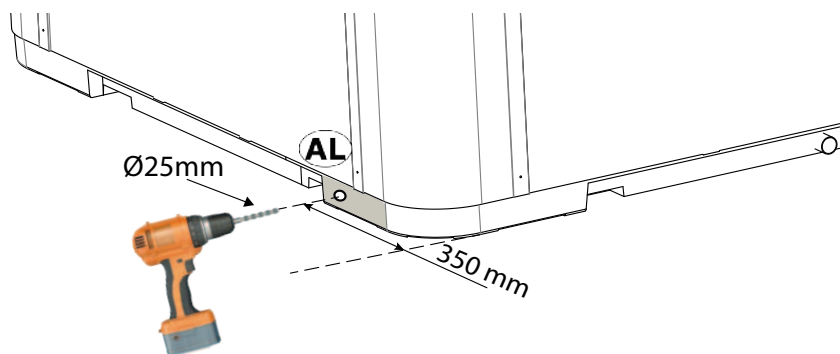
Normes électriques à respecter



Installation :

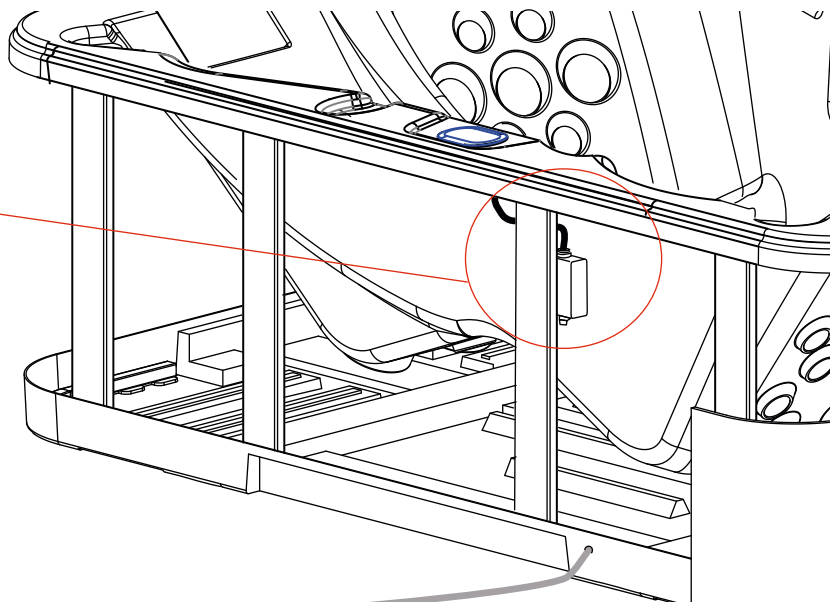
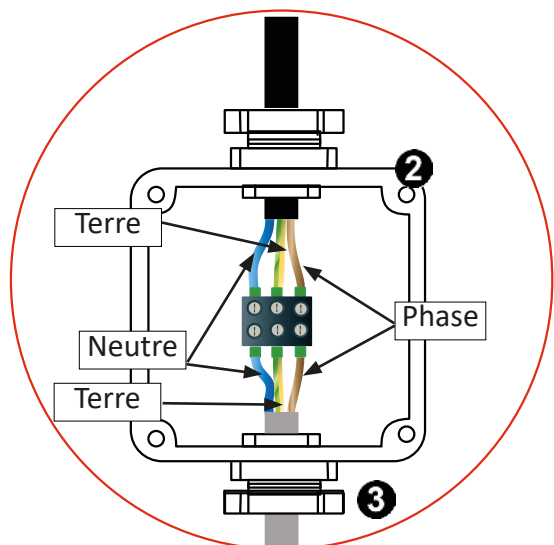
Déposer le tablier de façon à permettre l'accès au boîtier électrique (côté clavier de commande)

Percer le socle à un diamètre de 2.5 mm à 350 mm du bord afin de ne pas percer le châssis



Passer le câble d'alimentation fourni avec prise 30mA par le trou **AL**, puis le presse-étoupe **3** du boîtier électrique **2**

Ouvrir le boîtier de raccordement **2** positionné derrière le tablier au niveau du boîtier de commande. Il est possible de faire courir le câble sous le spa et derrière le tablier pour plus de discrétion.



Brancher la prise sur secteur

Recommandation : Cette prise ne devra en aucun cas être installée sur une multiprise

5. MISE EN MARCHÉ DU SPA ET TESTS DES CIRCUITS

5.1) Mise en route

◆ Commencer par vérifier que le disjoncteur principal qui contrôle l'alimentation du spa en électricité fonctionne correctement.

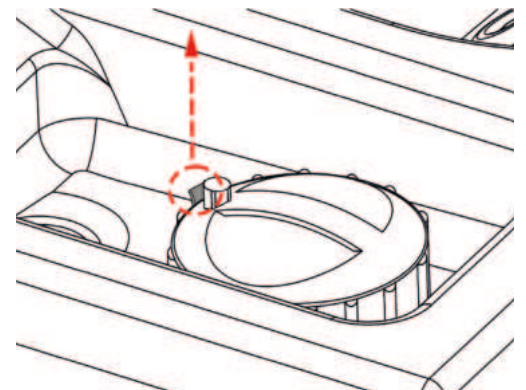
◆ Avant de remplir le SPA, nous vous conseillons de nettoyer la coque et la couverture, selon les procédés explicités au chapitre "Nettoyage de la coque et de la couverture du SPA" de votre notice d'utilisation.

Le SPA a été soigneusement testé en cours de fabrication pour en assurer la fiabilité. Il se peut donc qu'un peu d'eau et de graisse stagne dans la plomberie et salissent la coque ou les côtés du SPA.


5.2) Mise en eau pour SPA LOFT

- **Laisser le Spa hors tension.**

1. Fermer la bonde de vidange de votre spa.
2. Remplir le SPA au tuyau d'arrosage, ou avec la robinetterie si cette option a été choisi, 10 cm au dessus du dernier jet d'eau.
3. Alimenter électriquement le système.
 - La pompe de recirculation se met automatiquement en route pour réchauffer l'eau à la température pré réglée.
4. Vérifier que les jets et buses de votre SPA soient bien ouverts. (pour ouvrir, visser dans le sens inverse des aiguilles d'une montre. Se reporter au chapitre 8.3 pour plus de détails).
5. Laisser fonctionner votre spa pendant 1 minute.
 - En cas de fuite, arrêter l'eau et réparer avant de poursuivre
6. Purger l'air dans la tuyauterie en dévissant doucement et pas entièrement le bouchon de purge situé sur le dessus du filtre.
7. Revisser le bouchon de purge.



◆ Si l'amorçage de la pompe est impossible :

- a. Couper et réenclencher le disjoncteur 3 fois avec 5 secondes d'intervalle afin de chasser la poche d'air ou procéder de nouveau aux phases de mise en eau ci-dessus.
- b. Appuyez sur la touche  pour démarrer la pompe à basse vitesse. Appuyez une deuxième fois pour faire passer la pompe en haute vitesse (dans le cas d'une pompe à deux vitesses*). Une troisième pression met la pompe à l'arrêt.
- c. Si les tentatives précédentes n'ont pas abouti : voir le chapitre suivant "Amorçages des pompes".



5.3) Mise en eau




- Laisser le Spa hors tension.

1. Remplir le SPA au tuyau d'arrosage, 3 cm au dessus du dernier jet d'eau.
2. Alimenter électriquement le système.

- La pompe de recirculation se met automatiquement en route pour réchauffer l'eau à la température préréglée.
- Vérifier que les jets et buses de votre SPA soient bien ouverts. (pour ouvrir, dévisser dans le sens inverse des aiguilles d'une montre. Se reporter au chapitre 8.3 pour plus de détails).



3. Appuyer sur la touche  de votre clavier pour démarrer la pompe de massage à basse vitesse. Appuyer une deuxième fois pour faire passer la pompe en haute vitesse. Une troisième pression met la pompe à l'arrêt.

5.4) Amorçage de la pompe

Pompe de recirculation

◆ Si l'amorçage de la pompe de recirculation est impossible, et celle-ci tourne dans le vide pendant plus de deux minutes, il peut s'agir d'une "POCHE D'AIR".

1. Couper le disjoncteur.
2. Dévisser lentement le raccord, au dessus de la pompe, jusqu'à entendre la dépression, et observer l'écoulement de l'eau dans la collerette du raccord.
3. Resserrer le raccord, dès que l'eau commence à sortir.
4. Remettre le système en marche.



- Si la pompe de recirculation ne fonctionne toujours pas, contacter un professionnel.

Pompe de massage

1. Mettre en marche le ou les pompes de massage (selon votre modèle), par l'intermédiaire du clavier de commande.
2. Surveiller l'opération :
 - a. En cas de fuite, arrêtez l'eau et réparez avant de poursuivre.
 - b. Si l'amorçage d'une pompe de massage est impossible, et celle-ci tourne dans le vide pendant plus de deux minutes, il peut s'agir d'une «POCHE D'AIR»:
 - Arrêter le système électriquement.
 - Dévisser lentement le raccord au dessus de chaque pompe jusqu'à entendre la dépression et observer l'écoulement de l'eau dans la collerette du raccord.
 - Dès que l'eau commence à sortir, resserrer le raccord.
- Remettre le système en marche.

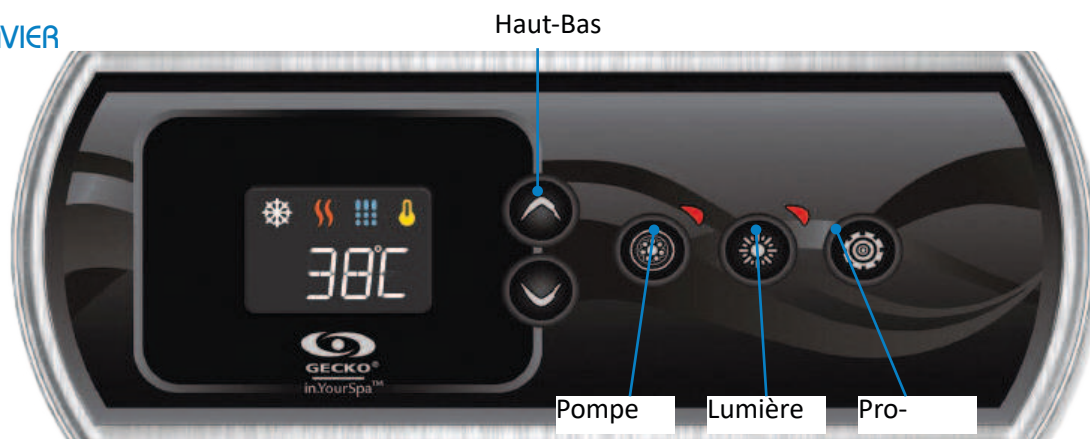


- Si la pompe ne fonctionne toujours pas, contacter un professionnel.

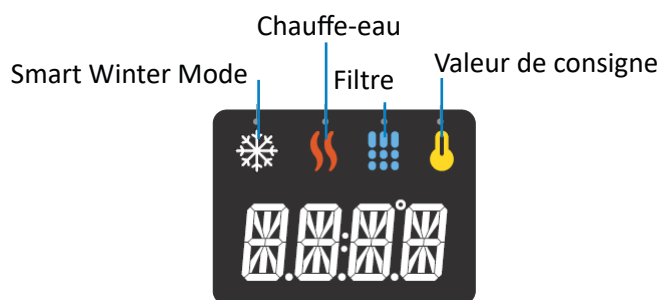
INSTRUCTIONS D'UTILISATION DU SYSTÈME

I. LE CLAVIER

LE CLAVIER



L'AFFICHAGE



2. UTILISATION

2.1) Démarrer ou arrêter des accessoires

Pour démarrer ou arrêter un accessoire, appuyer sur le bouton associé. Une icône s'anime lorsque l'accessoire correspondant est activé. Lorsqu'un accessoire présente plus de deux états, appuyez sur le bouton jusqu'à ce que l'accessoire atteigne l'état souhaité. Le voyant clignotera lorsque la pompe à deux vitesses fonctionne à basse vitesse et il restera allumé lorsqu'elle fonctionne à vitesse élevée.

2.2) Température de l'eau



La température affichée en haut de l'écran indique la température actuelle de l'eau. Utilisez les boutons Haut et Bas pour régler la température souhaitée. La valeur de consigne s'affiche dans le bas de l'écran. Le clavier revient à l'affichage normal des messages après 3 secondes passées sans réglage.


2.3) Mode pause



Le mode pause est activé en appuyant pendant 5 secondes sur le bouton de la pompe 1. Ce mode vous permet d'arrêter toutes les sorties, y compris les fonctions automatiques comme le cycle de filtration, les demandes de chauffage et le Smart Winter Mode pendant 30 minutes afin d'effectuer un entretien rapide du spa. Lorsque le mode pause est activé, l'affichage basculera entre le message « OFF », l'horloge et la température de l'eau. Le voyant du spa clignotera pendant quelques secondes avant la fin des 30 minutes pour vous prévenir que le système va bientôt reprendre son fonctionnement normal. Appuyer sur le bouton de la pompe pour redémarrer le système avant l'expiration du délai de 30 minutes. Lorsque le système reprend son fonctionnement normal, l'écran affiche « On » pendant 3 secondes.

2.4) Touche Pompe



Appuyez sur la touche  pour démarrer la pompe à basse vitesse. Appuyez une deuxième fois pour faire passer la pompe en haute vitesse. Une troisième pression met la pompe à l'arrêt, sauf si le spa est en mode chauffe ou filtration. Une minuterie intégrée arrête la pompe automatiquement après 20 minutes, à moins qu'elle n'ait été éteinte manuellement.

Le voyant **Pompe** s'allume lorsque la pompe est en marche. Avec la pompe à deux vitesses, le voyant clignote lorsque la pompe fonctionne à basse vitesse.

2.5) Touche lumière




Appuyez sur la touche **Lumière** pour allumer la lumière. Appuyez une seconde fois pour l'éteindre, appuyez pour changer la couleur et pour faire la rotation des couleurs. Une minuterie intégrée éteint automatiquement la lumière après 2 heures, à moins qu'elle n'ait été éteinte manuellement. Le voyant Lumière s'allume lorsque la lumière est allumée.

2.6) Touche Haut/Bas




Appuyez sur la touche **Haut/Bas** pour régler la température de l'eau. Le réglage de température sera affiché pendant 2 secondes pour confirmer le nouveau réglage.

 L'indicateur de valeur de consigne signale que l'écran affiche la température désirée, NON PAS la température actuelle de l'eau!

3. RÉGLAGES ET PROGRAMMATION

3.1) Menu Programme



On accède au menu **Programme** en appuyant sur la touche  pendant 5 secondes. Dans le menu Programme, vous pouvez ajuster les paramètres suivants : l'horloge, les cycles de filtration ou de purge, le mode Économie et les unités de température. Lorsque le menu Programme est ouvert, utilisez la touche **Haut/Bas** pour ajuster les paramètres et la touche Programme pour passer au paramètre suivant. Les modifications seront sauvegardées seulement après confirmation du dernier paramètre. Après 10 secondes d'inactivité, le système fermera automatiquement le menu programme, sans qu'aucune modification ne soit enregistrée.

3.2) Régler l'horloge



Pour ouvrir le menu Programme, appuyez 5 secondes sur la touche **Programme**. L'écran affichera alors le réglage actuel de l'horloge et les heures clignoteront.

Régler les heures : Utilisez la touche **Haut/Bas** pour régler les heures. Appuyez sur la touche **Programme** pour passer au paramètre suivant, les minutes.

Régler les minutes : Utilisez la touche **Haut/Bas** pour régler les minutes. Appuyez sur la touche **Programme** pour passer au paramètre suivant : l'horaire des cycles de filtration (**FS**).

3.3) Programmer les cycles de filtration

Selon sa configuration, votre système de spa effectuera soit des cycles de purge, soit des cycles de filtration. Le menu du cycle de filtration comporte les paramètres suivants : l'horaire de démarrage du cycle (**FS**), la durée du cycle (**Fd**) et sa fréquence (**FF**).

Un cycle de filtration consiste à démarrer la pompe et à la faire fonctionner à haute vitesse pendant une minute (purge), puis à la faire fonctionner à basse vitesse pour la durée restante du cycle (étape de nettoyage).

3.4) Régler l'horaire de démarrage des cycles de filtration



L'écran affichera **FSxx**, « xx » représentant l'heure de début du cycle. Utilisez la touche **Haut/Bas** pour ajuster les heures. Vous ne pourrez régler que les heures pas les minutes, pareil pour le cycle de filtration. Utilisez la touche **Programme** pour passer au paramètre suivant, durée du cycle de filtration (**Fd**).

3.5) Régler la durée du cycle de filtration



Non disponible sur les systèmes à cycle de purge uniquement. L'écran affichera **Fdxx**, « xx » représentant la durée en heures du cycle de filtration. Utilisez la touche **Haut/Bas** pour ajuster la durée. Utilisez la touche **Programme** pour passer au paramètre suivant, la fréquence du cycle de filtration ou de purge (**FF**).

0 = aucune filtration 24 = filtration continue

Note : Un réglage à « 0 » n'est pas recommandé.

En fonction des conditions d'installations, une filtration réglée trop longue peut entraîner une augmentation de la température de l'eau au-dessus de la consigne demandée voir mettre en sécurité de chauffe le SPA.

3.6) Régler la fréquence des cycles de filtration



L'écran affichera **FFxx**, « xx » représentant le nombre de cycles par jour. Utilisez la touche **Haut/Bas** pour ajuster la fréquence. Utilisez la touche **Programme** pour passer au paramètre suivant, le mode Économie (**EP**). Le voyant Cycle de filtration s'allume lorsque le cycle de filtration est en cours et clignote lorsqu'il est mis en pause.

 Le voyant Cycle de filtration s'allume lorsque le cycle de filtration est en cours et clignote lorsqu'elle est suspendue

3.7) Régler le mode Économie



Ce mode vous permet de diminuer de 11 °C (20 °F) la valeur de consigne de la température du spa durant certaines périodes de la journée. L'écran affichera **EPx**, « x » représentant l'état du mode Économie (0 = désactivé, 1 = activé). Utilisez la touche **Haut/Bas** pour activer ou désactiver le mode Économie. Utilisez la touche **Programme** pour passer au paramètre suivant, horaire de démarrage du mode Économie (**ES**).

3.8) Régler l'horaire de démarrage du mode économie



L'écran affichera **ESxx**, « xx » représentant l'heure à laquelle le mode Économie sera mis en marche. Utilisez la touche **Haut/Bas** pour ajuster l'heure. Utilisez la touche **Programme** pour passer au paramètre suivant, durée du mode Économie (**Ed**). Lorsque le mode Économie est engagé, l'affichage passera du message « Eco » à l'heure, puis à la température de l'eau.

3.9) Régler la durée du mode Économie



L'écran affichera alors **Edxx**, « xx » représentant la durée en heures du mode Économie. Utilisez la touche **Haut/Bas** pour régler le nombre d'heures. Appuyez sur la touche **Programme** pour passer au paramètre suivant, les unités de température. 24 = économie continue


3.10) Régler les unités de température



La température de l'eau peut être affichée soit en degrés Celsius (°C), soit en degrés Fahrenheit (°F). L'écran affichera C ou F. Utilisez la touche Haut/Bas pour modifier le réglage. Utilisez la touche Lumière pour sauvegarder tous les paramètres.

3.11) Smart Winter Mode (Hors Gel)




Notre Smart Winter Mode protège votre système du froid en mettant les pompes en marche plusieurs fois par jour afin d'éviter que l'eau ne gèle dans la tuyauterie. L'indicateur  s'allume en cas de détection de gel et clignote lorsqu'un cycle de purge est en cours.

3.12) Refroidissement

Après avoir chauffé l'eau jusqu'à la valeur de consigne établie, le réchauffeur s'arrête, mais la pompe connexe reste en marche pour une durée prédéterminée afin de permettre le refroidissement adéquat de l'élément chauffant, ce qui en prolonge la durée de vie.


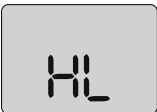




3.13) Régulation de la température de l'eau

Toutes les 15 à 90 minutes, la pompe démarrera afin de garantir une lecture adéquate de la température de l'eau, ainsi que pour éviter la chauffe à sec du chauffe-eau. Après avoir vérifié le déclenchement de la pompe et effectué une lecture de la température au besoin, le système met automatiquement en marche le chauffe-eau afin que la température de l'eau atteigne la valeur de consigne et s'y maintienne.

 L'indicateur de température clignote lors de la lecture de la température. En fonction des conditions d'installations, une filtration réglée trop longue peut entraîner une augmentation de la température de l'eau au-dessus de la consigne demandée voir mettre en sécurité de chauffe le Spa.

4. DÉPANNAGE

En cas d'erreur, l'écran affichera l'un des messages d'erreur ci-dessous, en alternance avec l'horloge et la température de l'eau.

Codes d'erreur du in.xe	Description	Solutions
	Hr : Une erreur matérielle a été détectée dans le in.xe.	Communiquez avec le détaillant ou le service d'entretien.
	HL : Le système a éteint le chauffe-eau, car la température de l'eau au niveau du chauffe-eau a atteint 48 °C (119 °F).	N'entrez pas dans l'eau! Enlevez le couvercle du spa et laissez l'eau se refroidir, puis mettez le spa hors tension et rallumez-le pour réinitialiser le système.
	AOH : La température à l'intérieur de la jupe du spa est trop élevée et entraîne une hausse de la température interne du in.xe au-delà des limites normales.	Ouvrez la jupe du spa et attendez que le message d'erreur s'éteigne.
	FLO : Le système ne détecte aucun débit d'eau durant le fonctionnement de la pompe principale.	Vérifiez et ouvrez les valves de débit d'eau. Vérifiez le niveau d'eau. Nettoyez le filtre. Si le problème persiste, appelez votre détaillant ou le service d'entretien.
	Prr : Un problème lié à la sonde de régulation a été détecté.	Appelez votre détaillant ou le service d'entretien.
	OH : La température de l'eau du spa a atteint 42 °C (108 °F).	N'entrez pas dans l'eau! Enlevez le couvercle du spa et laissez l'eau se refroidir. Appelez votre détaillant ou le service d'entretien si le problème persiste.

5. LES COMMANDES MANUELLES

5.1) Sélecteur (Changement de zone)

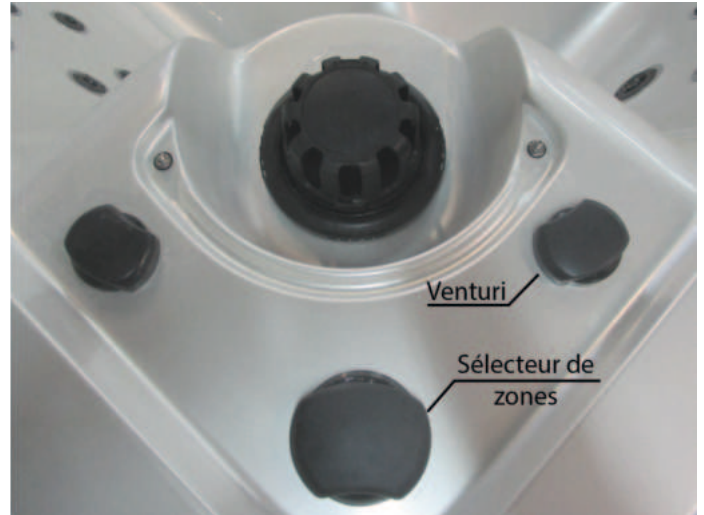
Ce bouton vous permet de choisir les zones de massages.

Arrêter la pompe avant de changer de zone.

Graisser le sélecteur de zones au silicone si vous sentez une résistance lors de la manipulation.





5.2) Venturi (Variateur d'air)

Ce bouton vous permet l'apport de l'air dans le système eau.



5.3) les différentes buses

3 types de buses différents sont associés pour vous apporter les meilleurs massages :

Directionnelle obturable	Rotative obturable	Hélicoïdale	Affleurantes
			

L'ensemble des buses de même dimension sont interchangeables et obturables.

◆ Pour démonter une buse :

- Tourner la rosace dans le sens inverse des aiguilles d'une montre pour la déclipser, puis continuer à dévisser.
- Pour la remonter, visser jusqu'à l'enclenchement de son clip de maintien.



- **Ne jamais obturer toutes les buses en même temps et ne jamais les obturer complètement, pour éviter tout risque de mettre le système en surpression.**

5.4) fonction audio bluetooth (selon modèle)

Dès la mise sous tension votre SPA est prêt à être connecté en Bluetooth.

Reportez-vous à la notice de votre Smartphone pour suivre sa procédure d'appairage avec l'élément nommé "Belkin".

Les réglages de volumes, changement de piste, arrêt et lancement de vos musiques s'effectueront alors à partir de votre Smartphone*.

Pour tout nouvel appairage il sera nécessaire de déconnecter l'appareil précédent.

6. COMPORTEMENT DU SPA

6.1) Pompes

Appuyez sur le bouton Touche une fois pour allumer ou éteindre la pompe. Si elle reste allumée, la pompe s'éteindra après 15 minutes.

Si le SPA est en mode Ready, la pompe 1 peut être activée pour au moins 1 minute toutes les 30 minutes afin de détecter la température puis de chauffer l'eau à la température préréglée. Lorsque la pompe s'allume automatiquement elle ne peut pas être désactivée.

6.2) Pompe de circulation

Le système est équipé d'une pompe de circulation, elle sera configurée pour s'allumer quand le système mesure la température, pendant les cycles de filtration, dans des conditions de gel, ou quand une autre pompe est allumée. Le mode de fonctionnement spécifique à la pompe de circulation à été déterminé par le fabricant et ne peut pas être changé.

6.3) Filtration et Ozone

Pendant la filtration, l'ozonateur s'allumera avec la pompe de circulation. Le système est programmé avec un cycle de filtrage qui se déclenchera le soir (en supposant que l'heure est bien enregistrée) lorsque les taux d'énergie sont souvent plus bas. L'heure et la durée sont programmables. Un deuxième cycle de filtration peut être programmé si nécessaire. Au début de chaque cycle de filtration la soufflerie (s'il y en a une) ou la pompe 2 (s'il y en a une) marchera brièvement pour nettoyer la plomberie et maintenir la qualité de l'eau.

6.4) Protection contre le gel

Si les capteurs de température dans le réchauffeur détectent une température trop basse, la pompe et la soufflerie s'allument automatiquement pour protéger contre le gel. La pompe et la soufflerie fonctionneront continuellement ou périodiquement en fonction des conditions.

6.5) Cycle de nettoyage

Quand une pompe ou une soufflerie est mise en route par la touche d'un bouton, un cycle de nettoyage commence 30 minutes après l'arrêt si celui-ci est activé.

La pompe de filtration et l'ozonateur fonctionneront pour une durée réglable de 30 minutes à 4 heures.

I. GÉNÉRALITÉS

Ne pas laisser le spa au soleil sans eau et sans sa couverture, sous peine d'endommager la coque. Toujours couvrir le spa de sa couverture lorsqu'il n'est pas utilisé, qu'il soit plein ou vide. Ne pas exposer le spa à la pluie, ni à la neige. Construire si possible un abri pour le spa.

Ne pas tenter d'ouvrir le boîtier de commande électrique. Il ne contient aucune pièce qui nécessite un entretien.

Nettoyer la cartouche filtrante 1 fois par semaine si l'utilisation est soutenue et au minimum 1 fois par mois.

Avant d'entrer dans le spa, il est conseillé de se laver ou de se doucher sans savon et de porter un maillot simplement rincé à l'eau claire afin d'éviter que l'eau du spa ne soit contaminée par du détergent ou du savon.

Vider régulièrement le spa et le remplir d'eau propre.

Il est très important que l'eau du spa soit toujours propre et claire. Nous vous conseillons de la changer tous les 60 à 90 jours selon l'usage, pour cela vidanger l'eau. (Voir le chapitre correspondant).

2. L'ENTRETIEN DE L'EAU

◆ Un bon entretien de la qualité de l'eau vous permettra de garder votre SPA longtemps. Pour cela il vous faudra simplement équilibrer l'eau de votre SPA et éviter la formation de calcaire qui pourrait endommager votre système.

2.1) les termes utilisés en quelques mots :

pH : Potentiel Hydrogène est le coefficient déterminant l'acidité ou la basicité de l'eau.

Le niveau de pH doit être compris entre 7 et 7,4, un pH à 7,2 étant l'idéal.

Très important pour la désinfection, le pH a également une influence sur le comportement chimique à la corrosion, la tolérance cutanée et/ou oculaire ainsi que le processus de floculation, il doit être contrôlé une fois par semaine.

Une eau au pH incorrect est généralement agressive pour la peau et les yeux et peut endommager les pièces et matériaux du Spa.

Type de désinfectant utilisé :

- Brome : $7.0 < \text{pH} < 7.4$

- Chlore : $7.0 < \text{pH} < 7.8$

Le pH est acide s'il est inférieur à 7, neutre à 7 et alcalin s'il est supérieur à 7.

TAC : Titre Alcalimétrique Complet est le niveau d'alcalinité de l'eau.

Le niveau du TAC idéal est compris entre 8° (80ppm) et 10° (100ppm).

Plus le TAC est élevé, plus il est difficile de faire varier le pH de l'eau.

°TH : Titre Hydrotimétrique est le niveau de calcaire de l'eau.

Le taux de la dureté de l'eau idéal est compris entre 7 et 15 °TH

Trop douce, l'eau détériore le réchauffeur et, trop dure, les tuyaux et les buses se bouchent par l'accumulation de calcaire.

2.2) Première mise en service

◆ Se procurer un kit de mesure et d'entretien de l'eau

- Tablettes de stérilisant (Chlore ou Brome)
- Un diffuseur flottant
- Oxydant choc
- pH+ et pH-
- Bâtonnets de tests chimiques

◆ Procédure

- Tester le TAC, le pH et le °TH, une fois votre spa rempli à l'eau du robinet.
- Ajuster le pH afin qu'il soit compris entre 7 et 7.4. Utiliser du pH+ ou du pH- si besoin.
- Ajouter un stérilisant : du chlore (conseillé) dans un diffuseur, soit du brome.



Remarques

- Il est fortement conseillé de ne pas utiliser d'adoucisseur d'eau ou d'osmoseur, car l'eau adoucie est chimiquement instable.
- La quantité de chlore peut être contrôlée après 30 minutes de recirculation de l'eau alors qu'en cas d'usage de brome, la baignade et le contrôle du taux, ne sera possible que 24h après.
- Un surdosage de chlore ou de brome pourrait entraîner des dégâts aux voies respiratoires et aux éléments du SPA, coussins, pièces plastiques, couverture,... de façon irréversible. Cela ne pourra pas être couvert par la garantie.

2.3) Entretien courant

Entretien quotidien

- Mettre une tablette de chlore ou de brome dans le diffuseur flottant (non fourni), pas dans le skimmer, ni sur la coque ce qui pourrait l'abîmer.
Faire un contrôle de l'eau pour savoir quand remettre une tablette.

Entretien hebdomadaire

- Nettoyer les traces sur la coque et sur la ligne de débordement.
- Contrôler votre taux de pH et rectifier si besoin.
- Utiliser de l'oxydant choc pour rattraper votre eau trouble ou verte si besoin.



- **Il est important d'apporter un soin particulier au traitement chimique de l'eau, pour les personnes se baignant, et, pour éviter une dégradation du matériel par corrosion, une décoloration altérant la surface du Spa, etc...**
- **Reportez-vous aux données fabricants sur les emballages des produits d'entretien utilisés.**

Remarque

En ce qui concerne la vidange des eaux usées, il est important de se reporter à l'article R1331-2 du code de la santé publique. Cependant certaines communes agissent en application de l'article L. 1331-10. Se renseigner auprès des autorités locales pour connaître les normes applicables.

2.4) Entretien de la qualité de l'eau

Problème	Causes probables	Solutions
Eau trouble	Contamination maximum	Vider le Spa, le nettoyer et le remplir d'eau propre
	Eau déséquilibrée	Tester et corriger le pH
	Filtre usé ou obstrué	Nettoyer ou remplacer le filtre
	Stérilisation insuffisante	Stériliser ou choquer l'eau
Mousse excessive	Contamination maximum et/ou résidu de savon et/ou utilisation excessive d'anti-algue	Ajouter un démoussant
	Eau trop douce	Augmenter la dureté de l'eau
	Eau déséquilibrée	Tester et corriger le pH
Irritation de la peau et des yeux	Trop de chlore	Tester et corriger le stérilisant
	Niveau de stérilisation incorrect	Tester et corriger le pH
	Eau déséquilibrée	Utiliser du brome plutôt que le chlore Remplacer une partie de l'eau
Écume et pellicule grasse	Filtre usé ou obstrué	Nettoyer ou remplacer le filtre Nettoyer la ligne d'eau avec un produit non moussant
Algue	Stérilisation insuffisante	Ajouter un algicide
	Contamination importante	Choquer l'eau Tester et corriger le stérilisant
Eau colorée	Eau trop minérale	Ajouter un produit anti-tâches
	Corrosion des parties métalliques	Tester et corriger le pH
Mauvaises odeurs ou moisissures	Stérilisation insuffisante	Tester et corriger le stérilisant
	Contamination importante	Choquer l'eau Changer l'eau si > 90 jours
	Moisissure sur l'intérieur de la couverture	Nettoyer l'intérieur de la couverture et appliquer un imperméabilisant
Variation excessive du pH	Mauvais niveau du TAC	Tester et corriger le TAC
	Trop de baigneurs	Ajouter un stabilisant de pH
Tâches ou dépôts sur la surface de la coque	Eau trop minérale	Utiliser un nettoyant détacheur
Altération et craquement de la couverture	Agressivité solaire	Utiliser un produit imperméabilisant et protégeant la couverture
	Utilisation de produits à base de silicone	

3. NETTOYAGE DES SYSTÈMES D'ASPIRATION ET DE FILTRATION (160 LOFT)

◆ Il est important de maintenir la propreté du système de filtration pour préserver des conditions de fonctionnement appropriées de la pompe et éviter le remplacement et le réchauffage inutiles de l'eau.

Le système de filtration se décompose en 2 parties, une crépine d'aspiration pour filtrer les grosses particules (feuilles, etc...) et une cartouche filtrante pour les petites particules.



- **Couper l'alimentation électrique du spa au tableau général ou mettre les pompes à l'arrêt par l'intermédiaire du clavier de commande, AVANT d'effectuer l'entretien de l'aspiration et/ou le nettoyage de la cartouche filtrante.**
- **Purger l'air avant d'ouvrir et d'accéder à la cartouche, le filtre étant sous pression.**
- **N'utiliser pas le spa pendant toute la durée du nettoyage.**

3.1) Entretien de l'aspiration

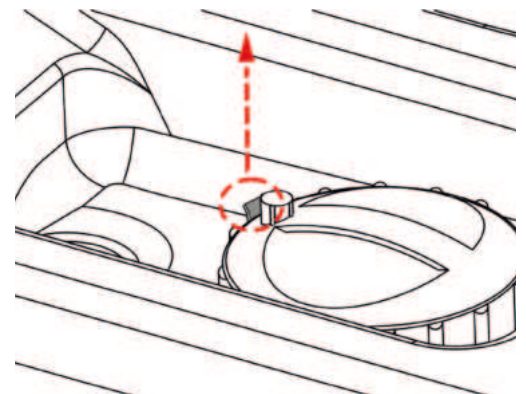
1. Surveiller à tout moment les éléments pouvant obstruer la crépine.
2. Retirer les impuretés telles que les cheveux, résidus végétaux etc..., quand la pompe est éteinte. Sans démonter la grille !



3.2) Retrait et nettoyage de la cartouche filtrante

◆ La cartouche filtrante du SPA peut être obstruée par du calcaire si l'eau est particulièrement "dure" ou si des petites particules sont incrustées entre les plis du filtre. Cela peut entraîner une diminution du débit d'eau. Il est recommandé de la nettoyer toutes les semaines et au minimum une fois par mois.

1. Tirer sur la goupille grise (purge).
2. Maintenir la goupille et dévisser l'ensemble.
3. Retirer la cartouche filtrante.
4. Nettoyer-la soigneusement à l'eau claire.
5. Repositionner tous les éléments.
6. Verrouiller la goupille.
7. Rebrancher votre Spa.



Remarques

- N'utiliser pas de jets à haute pression qui pourraient endommager la cartouche.
- Si nécessaire, tremper la cartouche dans un nettoyant pour filtre pour éliminer l'huile et les impuretés (consultez votre revendeur).
- Remplacer la cartouche filtrante tous les 6/8 mois, sauf si elle est usée ou si "bouchée" qu'elle est devenue inutilisable. Vous pouvez vous en procurer une auprès de votre revendeur.

4. NETTOYAGE DES SYSTÈMES D'ASPIRATION ET DE FILTRATION (HORS 160 LOFT)

◆ Il est important de maintenir la propreté du système de filtration pour préserver des conditions de fonctionnement approprié de la pompe et éviter le remplacement et le réchauffage inutiles de l'eau.



- Couper l'alimentation électrique du spa au tableau général ou mettre les pompes à l'arrêt par l'intermédiaire du clavier de commande, **AVANT** d'effectuer l'entretien de l'aspiration et/ou le nettoyage de la cartouche filtrante.
- **N'utiliser pas le spa pendant toute la durée du nettoyage.**

4.1) Entretien de l'aspiration

Le système d'aspiration est une crépine pour filtrer les grosses particules (feuilles, les cheveux, etc...).

Il peut y avoir plusieurs crépines selon votre modèle de Spa.

1. Surveiller à tout moment les éléments pouvant obstruer la crépine.
2. Retirer les impuretés. Sans démonter la grille !



4.2) Retrait et nettoyage du panier et de la cartouche filtrante (selon votre modèle)

La cartouche filtrante du SPA peut être obstruée par du calcaire si l'eau est particulièrement "dure" ou si des petites particules sont incrustées entre les plis du filtre. Cela peut entraîner une diminution du débit d'eau. Il est recommandé de la nettoyer toutes les semaines et au minimum une fois par mois.

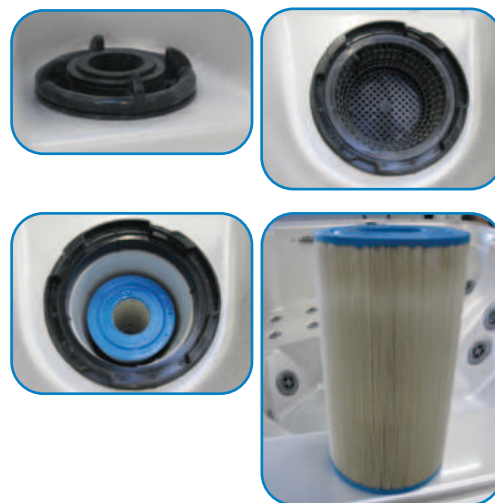
Le système de filtration se décompose en 2 parties : un panier pour filtrer les grosses particules et une cartouche filtrante pour les petites particules.

Retrait du panier :

1. Tourner d'un quart de tour le couvercle.
2. Retirer le panier.
3. Nettoyer à l'eau pour éliminer les saletés.

Retrait de la cartouche filtrante après avoir retiré le panier :

4. Retirer la cartouche.
5. Nettoyer la cartouche à l'eau claire.
6. Repositionner tous les éléments.



Remarques

- N'utiliser pas de jets à haute pression qui pourraient endommager la cartouche.
- Si nécessaire, tremper la cartouche dans un nettoyant pour filtre pour éliminer l'huile et les impuretés (consulter votre revendeur).
- Remplacer la cartouche filtrante tous les 6/8 mois, sauf si elle est usée ou si "bouchée" qu'elle est devenue inutilisable. Vous pouvez vous en procurer une auprès de votre revendeur.

4.3) Retrait et nettoyage du panier et de la cartouche filtrante (selon votre modèle)

◆ La cartouche filtrante du SPA peut être obstruée par du calcaire si l'eau est particulièrement "dure" ou si des petites particules sont incrustées entre les plis du filtre. Cela peut entraîner une diminution du débit d'eau. Il est recommandé de la nettoyer toutes les semaines et au minimum une fois par mois.

Le système de filtration se décompose en 2 parties : un panier pour filtrer les grosses particules et une cartouche filtrante pour les petites particules.

Retrait du panier :

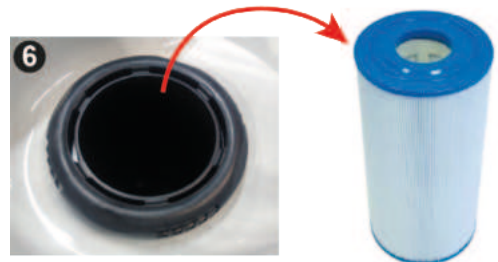
1. Dévisser les 2 molettes maintenant le capot de protection.
2. Retirer le capot de protection.
3. Retirer le système de filtration.
4. Déloquer le bouchon et le panier.
5. Nettoyer le panier à l'eau claire.

Retrait de la cartouche filtrante après avoir retiré le panier :

6. Retirer la cartouche.
7. Nettoyer la cartouche à l'eau claire.
8. Repositionner tous les éléments.

Remarques

- N'utiliser pas de jets à haute pression qui pourraient endommager la cartouche.
- Si nécessaire, tremper la cartouche dans un nettoyant pour filtre pour éliminer l'huile et les impuretés (consulter votre revendeur).
- Remplacer la cartouche filtrante tous les 6/8 mois, sauf si elle est usée ou si "bouchée" qu'elle est devenue inutilisable. Vous pouvez vous en procurer une auprès de votre revendeur.



5. NETTOYAGE DE LA COQUE ET DE LA COUVERTURE DU SPA

- ◆ Nettoyer l'intérieur de votre SPA avec un chiffon doux humidifié pour supprimer poussières et salissures.
- ◆ Pour les tâches de graisse ou d'huile, les frotter avec de l'eau savonneuse. Ensuite sécher la surface avec un chiffon doux et propre. Nous vous conseillons d'utiliser des produits non abrasifs ou encore un produit conçu spécialement pour l'acrylique.
- ◆ Pour la couverture, nettoyer avec un lait nettoyant ou encore de l'eau savonneuse. Tous les 2 mois, enduire la surface de la couverture à l'aide d'un produit spécial simili cuir extérieur ou d'un peu d'huile d'amande douce (ou équivalent) permettra de lui garantir une plus grande longévité.
- ◆ La couverture n'est pas étanche aussi en cas d'hivernage, mettre une bâche étanche par dessus.



- **Ne pas utiliser de produits de nettoyage à base de cétones, hydrocarbures, acides, bases, ester et éthers, huiles essentielles, ni de produits abrasifs.**

L'emploi de la couverture permet d'économiser l'énergie en réduisant les pertes de chaleur et l'évaporation. C'est aussi un moyen esthétique d'empêcher que feuilles mortes et autres déchets ne pénètrent dans le SPA lorsque vous ne l'utilisez pas.



- **La couverture n'est pas conçue pour recevoir un poids.**
- **Elle n'est pas non plus un accessoire de sécurité qui pourrait remplacer une barrière de piscine.**
- **Pour prolonger sa durée de vie et éviter tout accident, ne pas s'asseoir, ni se coucher ou se tenir debout sur la couverture, ne pas poser non plus d'objets dessus.**
- **- Attention aux enfants -**

6. SURFACE ACRYLIQUE

- ◆ Veillez à ne pas utiliser aux abords de votre spa des outils ou autres éléments coupants, pointus qui risqueraient d'abîmer ou de rayer la coque.
- Les rayures mineures peuvent être éliminées avec du polish pour automobile de bonne qualité posé en fine couche.
- Les rayures profondes nécessitent une reprise par un spécialiste. Demandez conseil à votre revendeur.

7. CASCADE (SELON OPTION)

- Nettoyer régulièrement les traces de dépôt pour éviter l'accumulation de calcaire à l'eau et au vinaigre blanc
- Essuyer avec un chiffon doux.

8. NETTOYAGE SPÉCIFIQUE DE VOS TABLIERS RATTAN

Vous venez d'acquérir un SPA équipé de tabliers Rattan, nous vous félicitons.

Les tabliers en Rattan tressés sont conçus avec une matière polymère qui doit être entretenue tout au long de sa vie.

Cet entretien obligatoire doit être effectué à une fréquence trimestrielle si votre SPA est posé en extérieur ou en intérieur exposé au soleil (baie vitrée), et semestrielle pour une installation intérieure.

Vous pouvez utiliser un produit d'entretien de type protection de mobilier de jardin Starwax® ou équivalent

- Dépoussiérer les tabliers, avant d'appliquer la protection brillante.
- Appliquer la protection brillante à l'aide d'un chiffon humide et répartir sur toute la surface.
- Laisser sécher le produit et lustrer à l'aide d'un chiffon non pelucheux pour obtenir l'effet brillant.
- Pour plus de brillance, appliquer une seconde couche.

Remarques

L'usure de la protection est inhérente à l'exposition et au climat.

Appliquer à nouveau du produit lorsque vous constatez une dégradation de la protection.

8.1) Recommandations

Toujours faire une touche d'essai sur une partie cachée pour vérifier la réaction du support après application.

Pour un nettoyage régulier, utiliser le Nettoyant quotidien Starwax® spécial mobilier de jardin.



- Reportez-vous aux données fabricants sur les emballages des produits d'entretien utilisés, ils peuvent contenir des substances produisant des réactions allergiques.

9. VIDANGE

1. Mettre votre SPA hors tension.
2. Visser la molette de vidange Ø5cm jusqu'à la butée pour fermer l'écoulement ①.
3. Dévisser et retirer le bouchon d'évacuation Ø3cm ②.
4. Visser le raccord de vidange ③.
5. Raccorder votre tuyau d'évacuation (type arrosage) à l'aide du raccord fourni ④.
6. Dévisser ⑤ puis tirer ⑥ la mollette de vidange : l'eau va s'évacuer par le tuyau d'arrosage.
Attendre l'évacuation totale de l'eau avant de passer à l'étape suivante.
7. Retirer la cartouche filtrante (voir Chapitre sur l'entretien de la filtration).
8. Ouvrir toutes les buses au maximum.

Pour effectuer une vidange pour une mise à l'hivernage :

9. Fermer les venturis.
Munissez-vous d'un compresseur à air ou un souffleur à feuilles. Soufflez chaque jet, un à un des plus hauts au plus bas. La vidange totale du circuit évite le risque de gel.
10. Éponger l'eau restante dans le SPA, il est impératif d'éliminer l'eau résiduelle.
11. Couvrir le SPA avec sa couverture en fermant les clips.
Le recouvrir si possible d'une bâche d'hiver.



Remarque

Élimination de l'eau résiduelle dans la pompe:



Dévisser le bouton de purge de la pompe pour éliminer toute l'eau du bas de sa cuve et éviter tout risque de gel

- Ne pas mettre d'antigel pour tuyauterie dans votre SPA, ni dans les tuyaux, ni dans les équipements.
- Si vous hésitez sur la façon de procéder pour vidanger votre SPA pour l'hiver et le préparer ensuite pour le printemps suivant, faites appel à un professionnel pour l'entretien

PRÉPARATION DU SPA POUR L'HIVER

1. OPTION 1 : MISE EN HIVERNAGE

Si vous vivez dans une région où les températures sont négatives en hiver, suivez les recommandations ci-dessous :



- **LAISSER LE GROUPE D'ALIMENTATION SOUS TENSION.**

Un système antigel protège votre spa du froid en déclenchant automatiquement les pompes pendant une minute plusieurs fois par jour afin d'empêcher l'eau de geler dans les tuyaux.

Il est recommandé de prévoir une bâche d'hiver pour assurer une protection supplémentaire contre le gel partiel de certains éléments et pour améliorer le rendement énergétique du spa.

Veiller à éliminer la neige du couvercle du spa avant qu'elle s'amoncelle ; si de la condensation se forme autour du couvercle et bloque les fermetures, ne pas essayer de casser la glace, mais verser de l'eau chaude pour la faire fondre.

Ne pas mettre d'antigel pour tuyauterie dans votre spa, ni dans les tuyaux ou les équipements.

Remarque:

La fonction Antigél n'est possible que si votre SPA reste en eau.

2. OPTION 2 : VIDANGE

Effectuer une vidange complète du spa. Voir le chapitre «Vidange».

3. OPTION 3 : UTILISATION DU SPA TOUTE L'ANNÉE MÊME EN HIVER

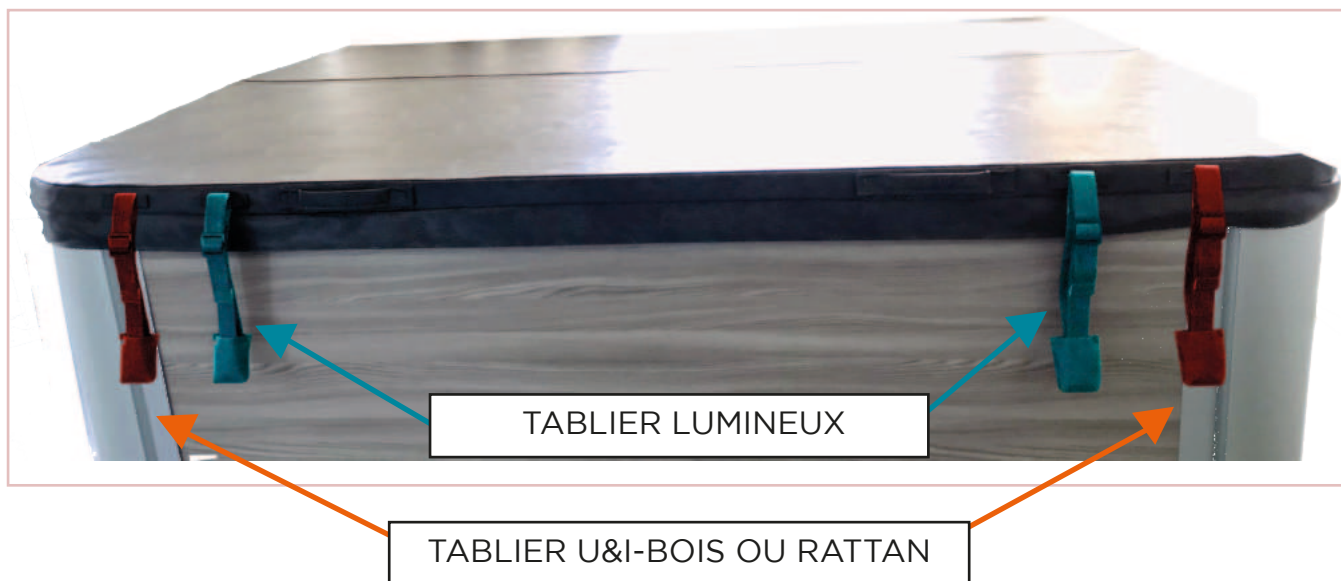
Sachez qu'il est également possible de laisser son spa extérieur en fonctionnement pendant l'hiver.

Il suffit de traiter l'eau de votre spa et de la chauffer exactement comme en été. Pensez à bien le recouvrir de la couverture isotherme pour maintenir la température de l'eau lorsque vous ne l'utilisez pas.

4. INSTALLATION DE LA COUVERTURE

4.1) SPA ACCESS

- Positionner les sangles de votre couverture en fonction du type de tablier
Les sangles doivent avoir une longueur minimale de 500mm



- Fixer les attaches sur le tablier



Positionner les attaches en fonction de votre type de tablier et marquer les positions de perçages des vis
Perçer 3 trous par attache sans traverser le tablier ($\varnothing 2.5\text{mm}$)

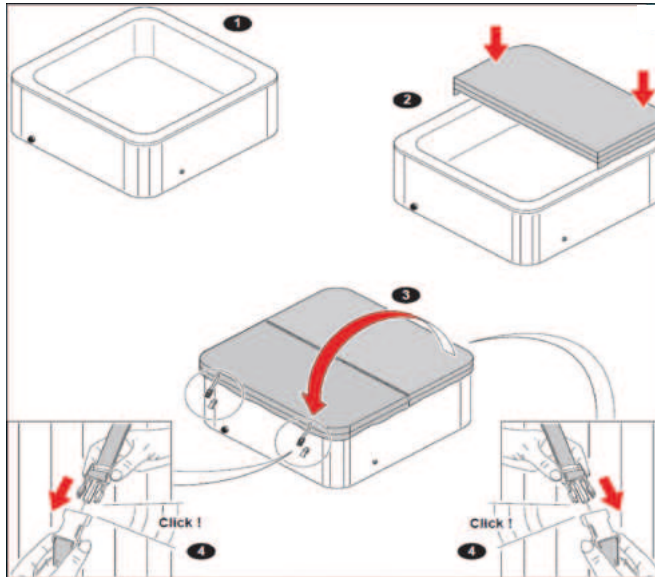
Visser les attaches au tablier (Dim Vis fournies 1.2x3 mm) avec un tournevis cruciforme



- Mise en sécurité du SPA
Après avoir fermé votre SPA, sécuriser sa fermeture en utilisant les cadenas fournis



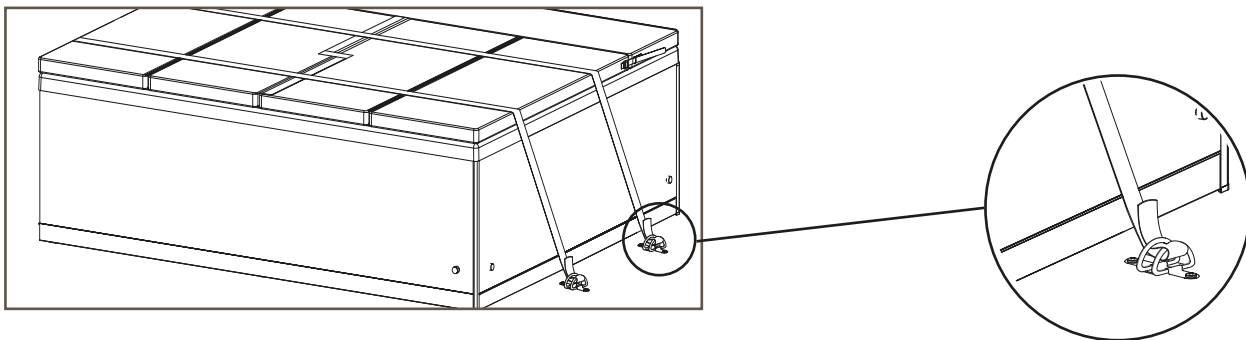
- Pose de la couverture



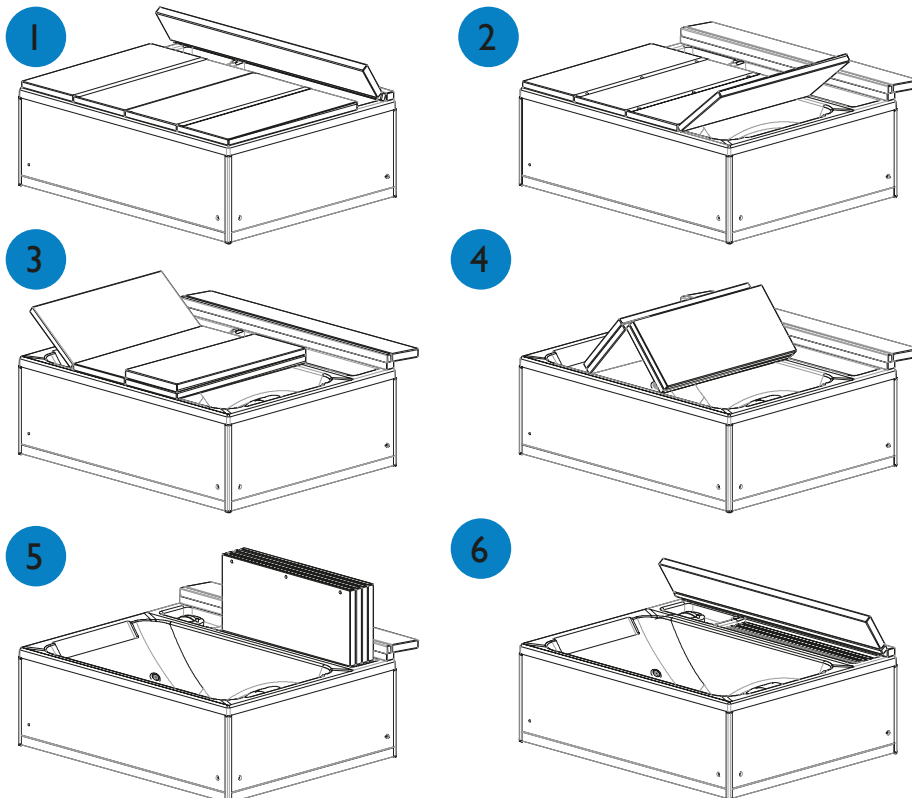
4.2) SPA 160 LOFT

- Fixation sécurisée de la couverture

Il est important de fixer la couverture afin de protéger les enfants et d'éviter que celle-ci ne s'envole. Utiliser les points d'encrage fourni en les fixant au sol ou au mur selon la configuration de chaque côté du SPA.



- Dépose et rangement de la couverture



5. RÉPARATIONS

Problème	Cause probable	Solution
Le SPA ne fonctionne pas.	Alimentation défectueuse. Disjoncteur différentiel déclenché. Thermostat du réchauffeur déclenché.	Vérifier l'alimentation. Réenclencher le disjoncteur. Appeler le SAV s'il ne se réenclenche pas. Débrancher pendant au moins 30 minutes pour réinitialiser la limite supérieure du thermostat. En l'absence d'initialisation, vérifier si les filtres ne sont pas bouchés. Si le problème persiste, appeler le SAV.
Le SPA ne chauffe pas, mais l'éclairage et les jets fonctionnent.	Capteur intégré ouvert. Protection thermique de la pompe à circulation déclenchée.	Vérifier la cartouche filtrante. Le capteur se réinitialise quand l'eau circule à nouveau dans le réchauffeur. Si le réchauffeur se déclenche fréquemment, appeler le SAV. Vérifier la présence de poches d'air dans la tuyauterie. Débrancher le SPA, laisser refroidir la pompe de circulation. La protection thermique de la pompe de circulation se réinitialise quand la pompe a refroidi et que le courant est rétabli. Si la protection se déclenche trop souvent, contacter le SAV.
Jets faibles ou irréguliers.	Niveau d'eau insuffisant. Filtres colmatés. Venturis fermés. Jets fermés.	Ajouter de l'eau. Nettoyer les filtres. Ouvrir les venturis. Ouvrir les jets en réglant les têtes.
Pas d'éclairage.	Câblage ou éclairage défectueux.	Remplacer l'ensemble.
Perte de débit sur la cascade.	Cascade encrassée.	Avant tout vérifier que les filtres ne soient pas encrassés ou qu'une zone de massage ne soit pas partiellement fermée. Si ce n'est pas une de ces causes, procéder au nettoyage de la cascade avec un anti-calcaire. Nettoyez la fente avec un tournevis plat.

◆ Nos coques sont garanties 10 ans, et nos systèmes 2 ans pièces et main d'œuvre.

Les coques KINEDO_{EXPERT} sont garanties contre les défauts de matériau ou de fabrication pendant dix ans à compter de la date d'achat initiale.

KINEDO_{EXPERT} garantit également la surface intérieure de la coque contre la formation de cloques, de fissures et contre la déplastification pendant cinq ans à compter de la date d'achat initiale.

KINEDO_{EXPERT} garantit le système contre les défauts de fabrication pendant deux ans à compter de la date d'achat. (hors modèle d'exposition)

◆ Sont exclus de cette garantie :

- Les frais de transport et les dommages subis lors du transport
- Les frais de branchement ou de débranchement de votre SPA et les dommages ou pertes y affaissant
- Les malfaçons dues à l'installation, la non-observation des instructions de montage, d'utilisation, d'entretien.

Cette garantie est expressément limitée à la réparation ou au remplacement des pièces reconnues défectueuses sur la France Métropolitaine, sans qu'il puisse être réclamé d'indemnité pour une cause quelconque, notamment pour immobilisation de l'appareil, dégâts causés, etc. Les frais d'emballage, de transport aller-retour (les transports se font toujours aux risques et périls du client), de démontage et de remontage ou réinstallation sont toujours à la charge du client.

◆ La garantie ne couvre pas les dégâts ou détériorations provenant :

- d'une installation de l'appareil non conforme aux directives du constructeur,
- de démontages, réparations ou modifications par l'acheteur ou un tiers autre que les installateurs agréés par le constructeur,
- de chocs, erreur de tension, erreur de branchement, d'utilisation non conforme et déconseillée, de surtensions dues au secteur et orages,
- de détériorations dues à l'utilisation de produits non adaptés à la surface acrylique.
- Les dégâts lié au gel.

◆ Tous les éléments rapportés sur le spa, (lecteur MP3, Smartphones etc ...) ne sont pas couverts par la garantie. KINEDO_{EXPERT} se dégage de toutes responsabilités en cas de dysfonctionnement de l'appareil utilisé.

KINEDO_{EXPERT} se réserve le droit de modifier des détails dans la conception de la gamme sans préavis. Les images ne sont pas contractuelles.

Les SPA ont été élaborés dans un souci de qualité. Néanmoins, si vous rencontriez quelques difficultés, notre service client sera là pour répondre à toutes vos questions dans les plus brefs délais au :

04 42 71 30 70 (Prix d'un appel local)
Du lundi au jeudi : 8h30 - 12h15 13h30 - 17h00
vendredi: 8h30 - 12h15 13h30 - 16h00

NOTA

Textes et schémas non contractuels, le fabricant se réserve le droit de procéder à toute modification sans préavis sur l'ensemble de sa gamme ainsi que sur les documents techniques ou commerciaux s'y rapportant

Kinedo
expert

Spa

Équipements **COSY** et **LOFT**

Spa conçu pour un usage privé

FABRICATION
FRANÇAISE



SETMA Europe
ZI Athélia III - Voie Antiope - 13705 La Ciotat - France

CON5027.5-FR

