

Kinedo

Marche-pied et Banc

Installation et Utilisation

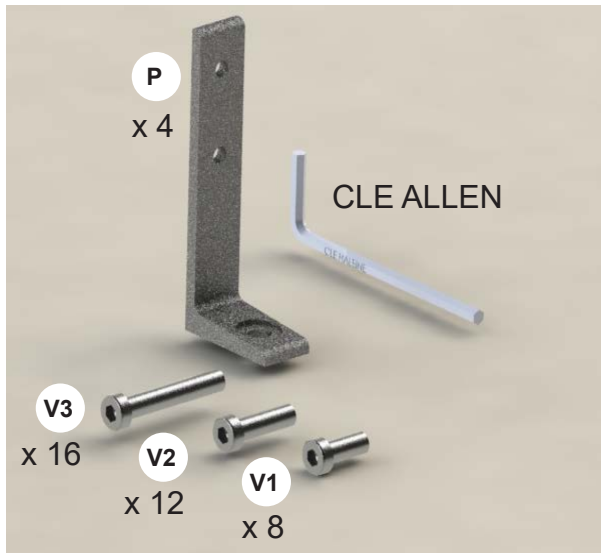




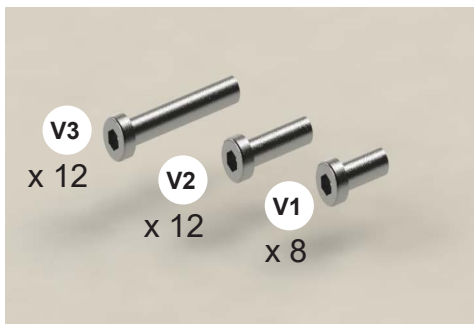
- Ne pas utiliser de produits de nettoyage à base de cétones, hydrocarbures, acides, bases, ester et éthers, d'huiles essentielles, ni de produits abrasifs.
- Ne pas laisser les enfants jouer sur le banc ou le marche-pied

2. MATERIEL FOURNI

CARTON 1 - MARCHE PIED (OPTION ESCALIER)

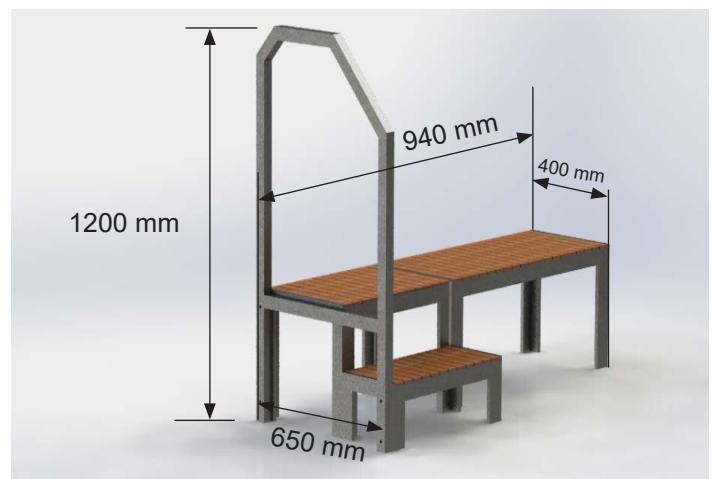
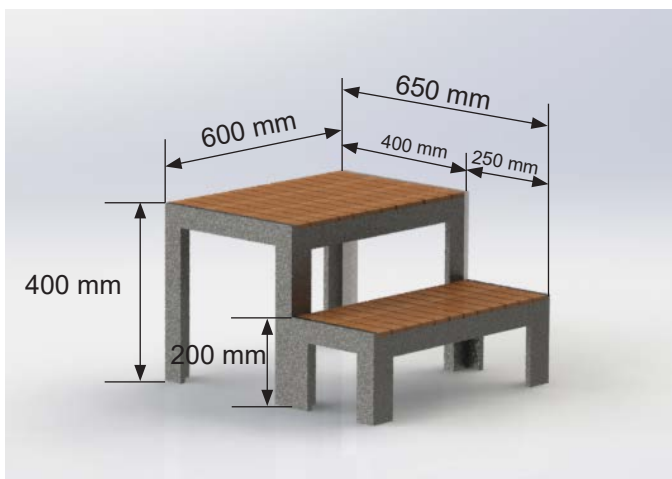


CARTON 2- COMPLEMENT POUR BANC ET RAMPE (OPTION CONFORT)



3. ACCESSIBILITE

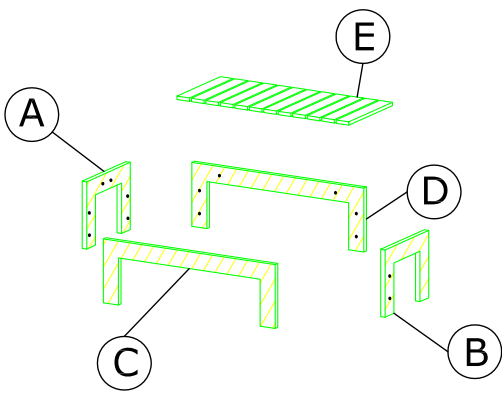

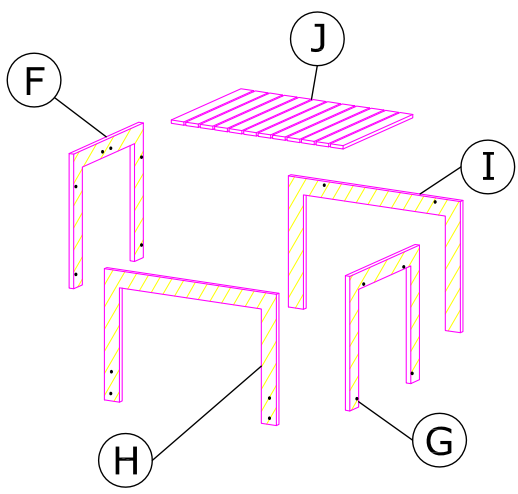



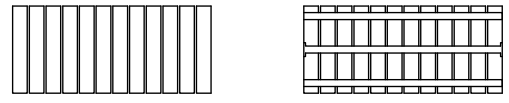
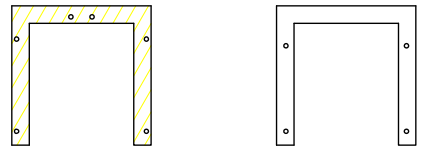
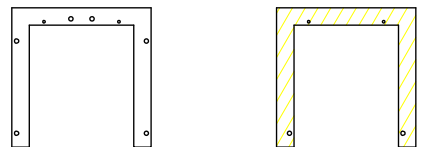
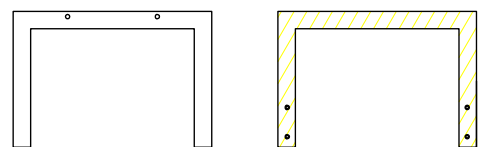
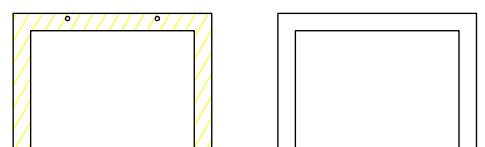
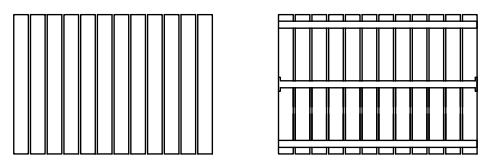
Reserver autour de votre SPA un espacement suffisant pour l'installation de votre marche-pied ou de votre banc



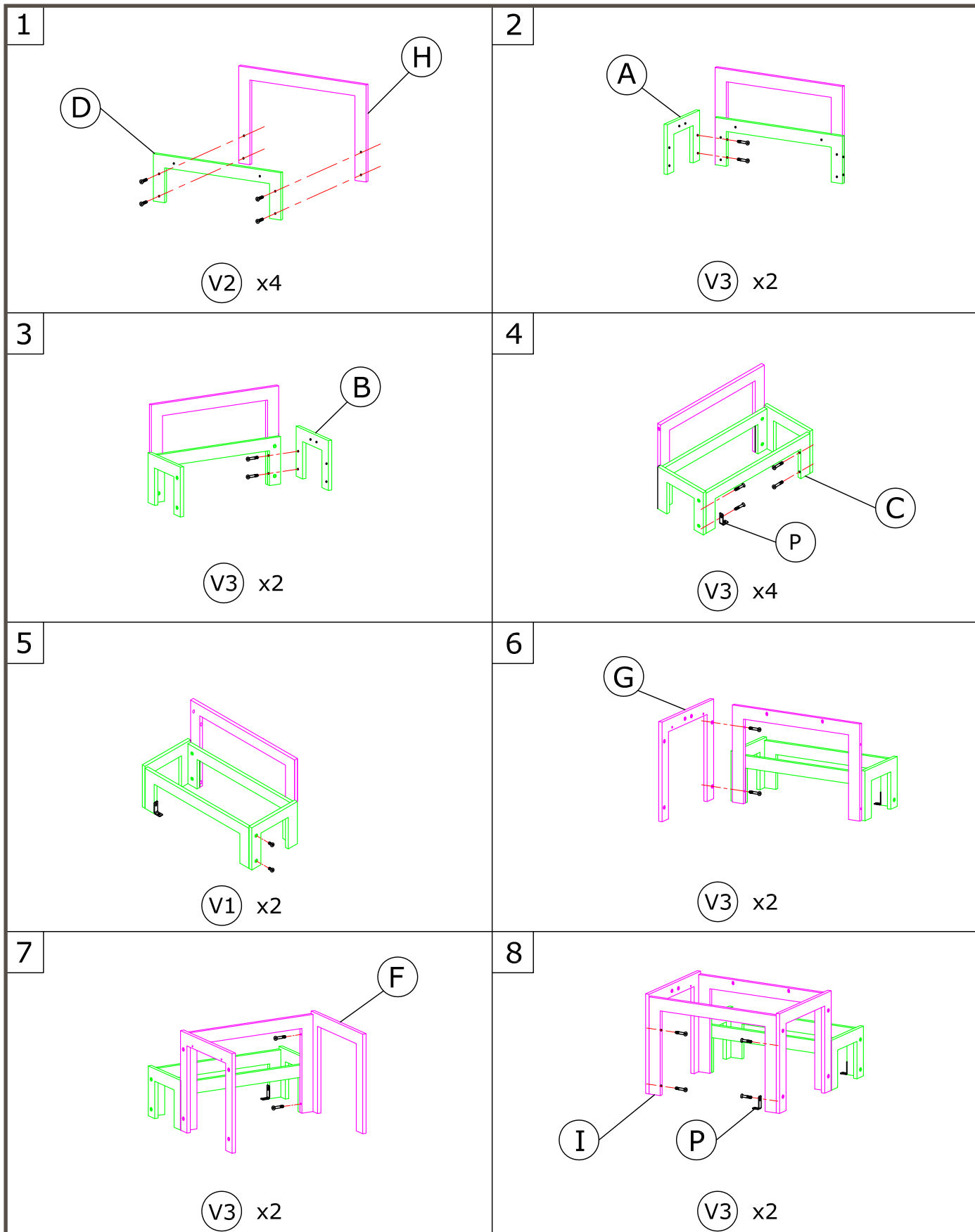
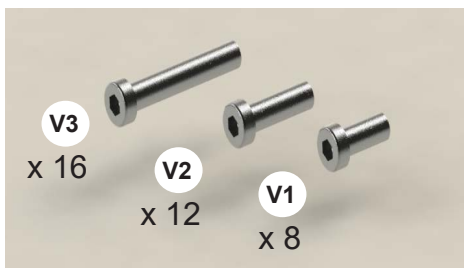
4. INSTALLATION

4.1 MONTAGE DU MARCHE PIED

REPERAGE DES ELEMENTS FOURNIS

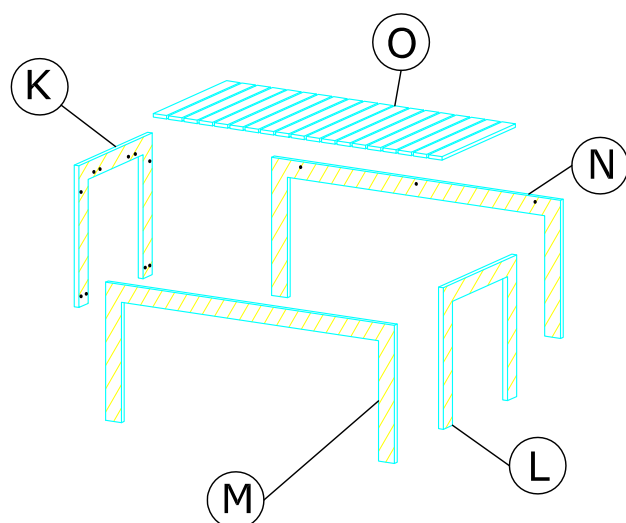
 <p>Exploded view of a green step plate assembly. Part A is a vertical L-shaped profile. Part B is a horizontal L-shaped profile. Part C is a horizontal bar with four mounting holes. Part D is a vertical L-shaped profile. Part E is a green textured rectangular plate.</p>	<p>(A)</p> 
 <p>Exploded view of a pink step plate assembly. Part F is a vertical L-shaped profile. Part G is a horizontal L-shaped profile. Part H is a horizontal bar with four mounting holes. Part I is a vertical L-shaped profile. Part J is a pink textured rectangular plate.</p>	<p>(B)</p> 
<p>(C)</p> 	
<p>(D)</p> 	
<p>(E)</p> 	
<p>(F)</p> 	
<p>(G)</p> 	
<p>(H)</p> 	
<p>(I)</p> 	
<p>(J)</p> 	

LE MONTAGE

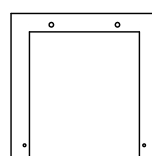
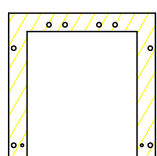


4.2 MONTAGE DU BANC

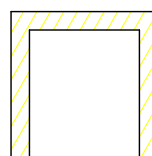
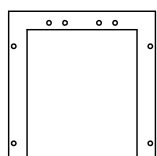
REPERAGE DES ELEMENTS FOURNIS



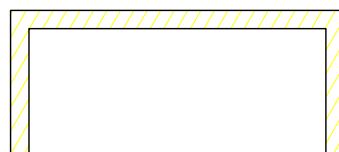
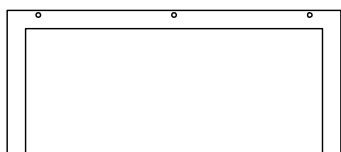
K



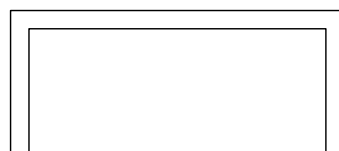
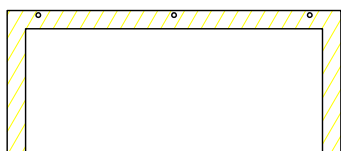
L



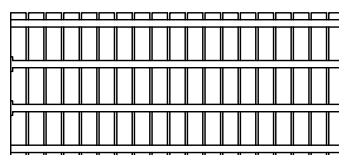
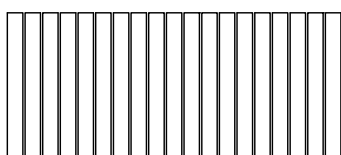
M



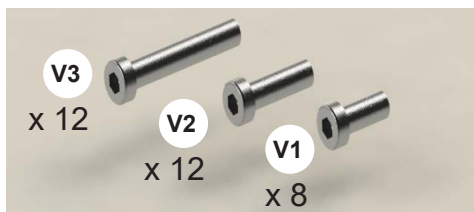
N



O



LE MONTAGE



9 (K) (N) (V3) x2

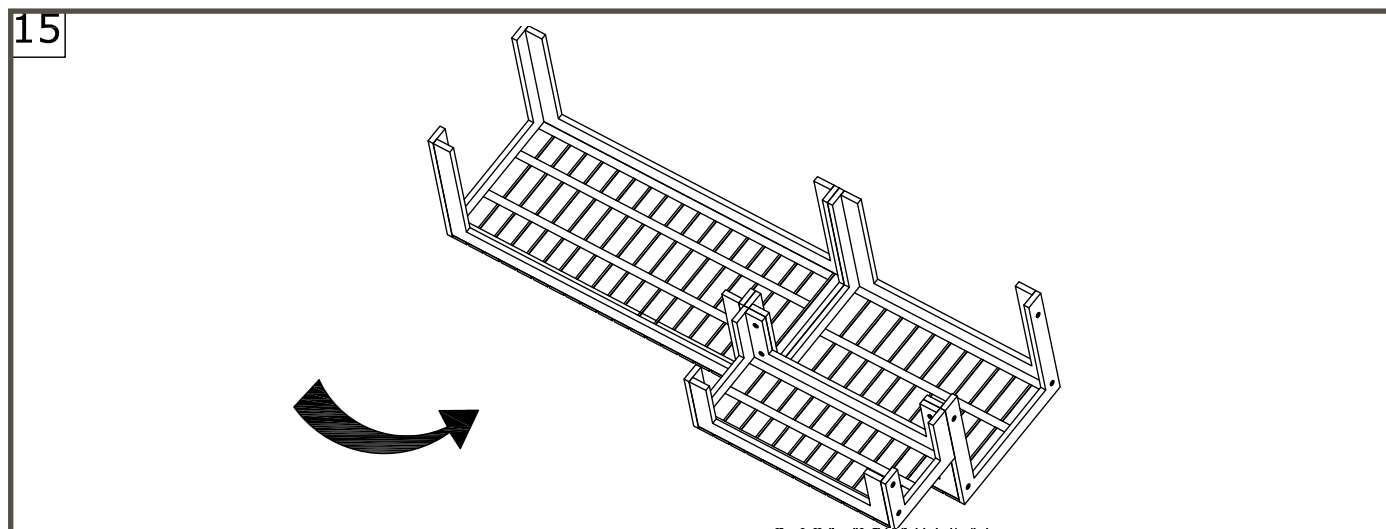
10 (M) (N) (V3) x2

11 (L) (P) (V3) x4

12 (L) (V2) x2

13 (L) (V2) x2

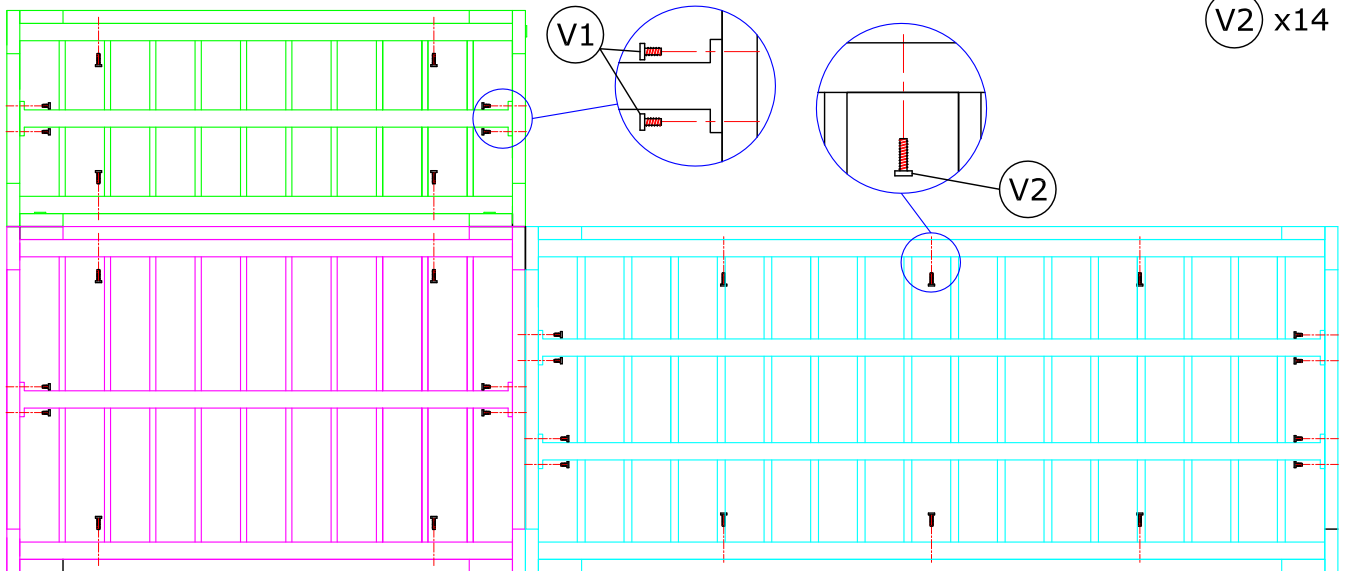
14 (J) (O) (E) ↓ ↓ ↓



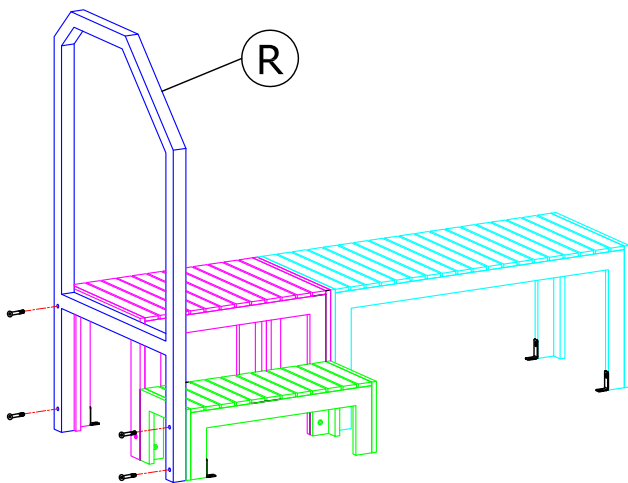
16

V1 x16

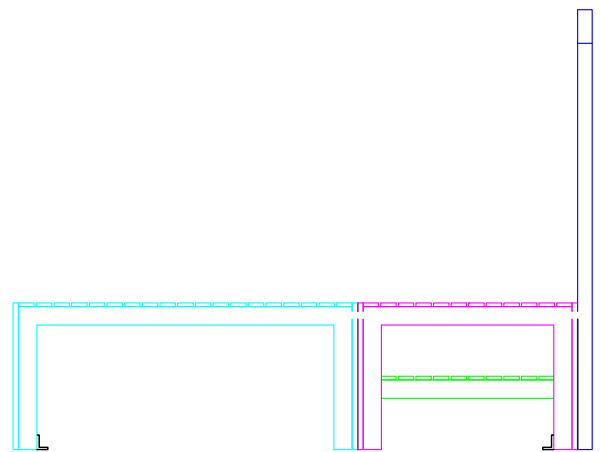
V2 x14



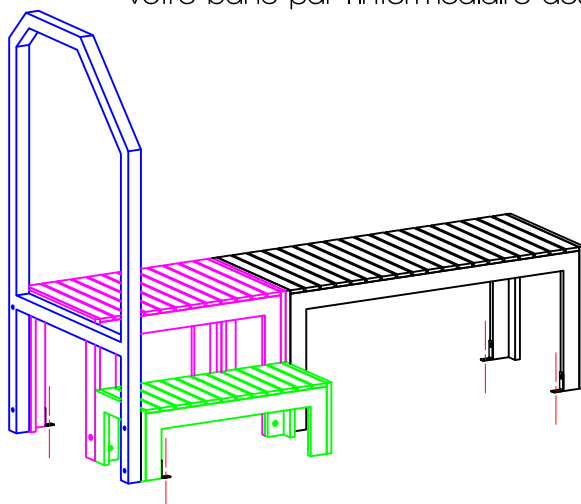
17



18



Selon votre sol, effectuez la prise de points, percez et fixez votre marche pieds et votre banc par l'intermédiaire des 4 pattes



Marche-pied et Banc

Installation et Utilisation

CONDITIONS DE GARANTIE

Ce marche-pied et ce banc bénéficient d'une garantie de 2 ans sur les pièces et la main-d'oeuvre usine ainsi que les frais de déplacement, sur présentation de la facture d'achat (garantie à compter de la date portée sur la facture)

Cette garantie est expressément limitée à la réparation ou au remplacement des pièces reconnues défectueuses sur la France Métropolitaine, sans qu'il puisse être réclamé d'indemnité pour une cause quelconque, notamment pour immobilisation de l'appareil, dégâts causés etc ...Les frais d'emballage, de transport aller-retour (les transports se font aux risques et périls du client), de démontage et de remontage ou réinstallation sont toujours à la charge du client. La garantie ne couvre pas les dégâts ou détériorations provenant:

- d'une installation du marche-pied et du banc non conforme aux directives du constructeur,
- de démontages, réparations ou modifications par l'acheteur ou un tiers autre que les installateurs agréés par le constructeur,
- d'une utilisation non conforme.

Votre SAV:

04 42 71 30 70

(Prix d'un appel local)

De 8h30 à 12h15 et de 13h30 à 17h00 (du lundi au jeudi)

De 8h30 à 12h15 et de 13h30 à 16h00 (vendredi)



SCANNER POUR PLUS D'INFORMATIONS

NOTA

Textes et schémas non contractuels, le fabricant se réserve le droit de procéder à toute modification sans préavis sur l'ensemble de sa gamme ainsi que sur les documents techniques ou commerciaux s'y rapportant

